



HAL
open science

Le dépôt du Bronze moyen 2 de Mouilleron-en-Pareds (Vendée) et les haches à rebords de type vendéen

Muriel Mélin

► **To cite this version:**

Muriel Mélin. Le dépôt du Bronze moyen 2 de Mouilleron-en-Pareds (Vendée) et les haches à rebords de type vendéen. *Revue Archéologique de l'Ouest*, 2014, 31, pp.83-106. 10.4000/rao.2493 . hal-03811056

HAL Id: hal-03811056

<https://univ-rennes.hal.science/hal-03811056>

Submitted on 26 Oct 2022

HAL is a multi-disciplinary open access archive for the deposit and dissemination of scientific research documents, whether they are published or not. The documents may come from teaching and research institutions in France or abroad, or from public or private research centers.

L'archive ouverte pluridisciplinaire **HAL**, est destinée au dépôt et à la diffusion de documents scientifiques de niveau recherche, publiés ou non, émanant des établissements d'enseignement et de recherche français ou étrangers, des laboratoires publics ou privés.

Le dépôt du Bronze moyen 2 de Mouilleron-en-Pareds (Vendée) et les haches à rebords de type vendéen

A Middle Bronze Age 2 Hoard from Mouilleron-en-Pareds (Vendée) and the Flanged Axes of "Type vendéen"

Muriel MÉLIN*

Résumé : Nous présentons dans cet article un nouveau dépôt de haches daté du Bronze moyen 2, et plus précisément l'étude typologique qui en a été faite. Dans cet ensemble composé de 51 haches à rebords ou à talon, nous discutons en particulier du type vendéen, de sa morphologie, de ses motifs décoratifs, mais également de sa position chronologique. Ce type bien distinct de hache à rebords est en effet largement majoritaire au sein du dépôt. Replacé dans son contexte local et régional, l'ensemble de Mouilleron-en-Pareds, par sa composition et l'état de ses objets notamment, s'intègre parfaitement au mode de dépôt connu pour la région à cette époque.

Abstract: *This paper deals with the discovery of a new Middle Bronze Age 2 hoard, and more precisely with the typological study of the 51 axes recovered. Of the flanged axes and the varied types of palstaves composing this hoard, the "type vendéen" is more particularly discussed. This distinct type of flanged axe is indeed widely predominant. Set back in a local and regional context, this assemblage, by its composition and the state of the objects, fits right in the modality of deposition known in western France at this period.*

Mots clés : dépôt métallique, âge du Bronze moyen 2, haches à rebords de type vendéen, haches à talon.

Keywords: *metallic hoard, Middle Bronze Age 2, flanged axes of "type vendéen", palstaves.*

Découvert en 2009 à Brillouet, sur la commune de Mouilleron-en-Pareds (Vendée; fig. 1), cet ensemble métallique a bénéficié d'une fouille, réalisée par Yann Le Jeune, du service régional d'archéologie des Pays de la Loire. Lors de cette fouille, une disposition particulière des haches a pu être mise en évidence : les haches, dans la partie inférieure encore en place (la partie supérieure ayant été éparpillée par les labours), étaient disposées à la verticale, tranchant vers le haut. Le lot avait été placé dans un vase en céramique, parvenu en mauvais état. Ce sont cinquante et une haches qui ont été rassemblées, regroupant plus de vingt-quatre kilos de métal. Tous les objets sont représentés dans leur entier.

Chaque pièce composant le dépôt a fait l'objet d'un rapport détaillé, tant d'un point de vue typologique que

tracéologique, c'est-à-dire sur les traces de mise en forme et d'utilisation (Mélin, 2011). Une analyse de la composition métallique de chacune a été réalisée par C. Le Carlier de Veslud au laboratoire Archéosciences de l'université de Rennes 1 (Le Carlier *et al.*, 2011). Un premier article a permis de présenter les premiers résultats de l'étude typologique et tracéologique (Mélin, 2012). Des articles à venir viendront préciser les conditions de découverte, les résultats des analyses de composition métallique et les observations tracéologiques. Le présent article a lui pour objet d'approfondir l'analyse typologique des objets composant ce dépôt et de revenir sur les haches à rebords de type vendéen.

L'ensemble se compose en grande majorité de haches à rebords d'un même type : le type vendéen. Neuf haches à

*Chercheur associée UMR 6566 CReAAH, Laboratoire d'archéologie et d'archéométrie, Bat. 24, Campus de Beaulieu, 263 Avenue du Général Leclerc, 35042 RENNES cedex. (muriel.melin@hotmail.fr)

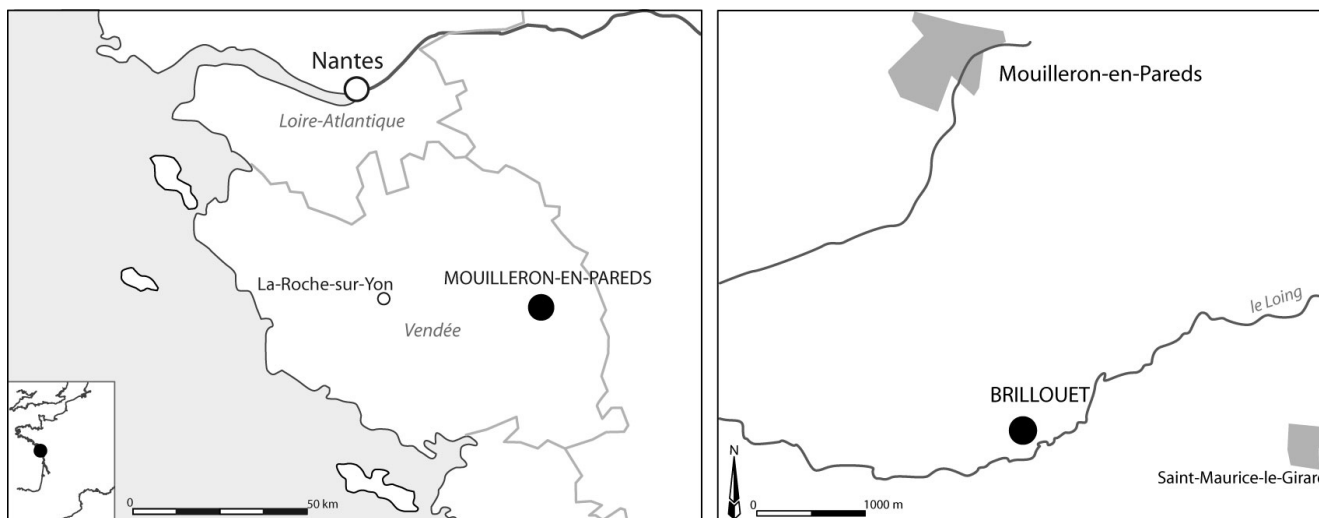


Figure 1 : Localisation du site de Brillouet à Mouilleron-en-Pareds (Vendée).

Figure 1: Location of the site of Brillouet in Mouilleron-en-Pareds (Vendée).

talon leur sont associées ; elles sont de types variés, communs pour la période du Bronze moyen 2 (fig. 2 à 7). On compte dans le détail :

- 42 haches à rebords de type vendéen ;
- 4 haches à talon de type breton ;
- 2 haches à talon de type Centre Ouest ;
- 2 haches à talon de type normand ;
- 1 hache à talon de type indéterminé (une variante de type Centre-Ouest?).

La bonne conservation globale des objets a permis la réalisation d'une étude des techniques de mise en forme et des traces résultant de leur utilisation (Mélin, 2012). Les observations faites dans ce sens montrent que toutes les haches ont subi un travail de régularisation après coulée – aucune n'est brute de fonte. Bien qu'elles soient à différents stades de finition, la grande majorité a été mise en forme jusqu'au bout. Plusieurs indices montrent d'autre part que certaines haches ont été utilisées (*ibid.*).

Ce nouveau dépôt est l'occasion de discuter des haches à rebords de type vendéen, qui est la forme dominante dans ce dépôt. Nous aborderons dans un premier temps les caractéristiques de ce type, qui sera mis en parallèle avec d'autres types occidentaux de haches à rebords, avant de traiter des différentes haches à talon. Nous replacerons ensuite ce nouvel ensemble dans son contexte régional pour discuter enfin de sa position chronologique. Une brève description de chaque hache apparaît en annexe du texte ; elle est accompagnée d'un tableau récapitulatif des types, dimensions et masses de chaque pièce (tableau 3).

1. LE TYPE VENDÉEN

Caractéristiques morphologiques

C'est le décor de cannelures qui a d'abord permis de distinguer ce type. En 1902 déjà, H. Breuil mettait en évidence cette catégorie de haches très décorées grâce à son étude des dépôts de Pétosse et de Massigny à Velluire en Vendée (Breuil, 1902 a et b). En 1973, A. Coffyn, dans un article sur les haches à décor de cannelures, va distinguer différents types suivant la forme de leurs profils, dont les « haches à profil foliacé ». Il s'agit d'un type de haches à rebords pouvant présenter ce décor et qui possède un profil caractéristique qui « suggère un foliole de feuille de marronnier », avec sa plus grande largeur située dans le tiers supérieur (Coffyn, 1973a). L'auteur précise que l'on qualifie parfois ce type de vendéen, bien qu'on le rencontre dans un vaste espace allant de la Loire à la Gironde. En 1979, J.-P. Pautreau reprend cette distinction pour l'étude des haches à rebords découvertes dans le Poitou (Pautreau, 1979, p. 134-135). Il entérine la dénomination de ce type bien distinct et parle de type vendéen. Ses recherches sur le Poitou mettent en évidence la présence de ces haches autant dans les dépôts métalliques qu'en tant que découvertes isolées (*ibid.*, p. 135), et donnent lieu à la réalisation de la première carte de répartition (*ibid.*, fig. 56), complétée par la suite par J. Gomez de Soto (1995, fig. 69). Plus récemment, l'étude de ce type a été revue et complétée par C. Lagarde-Cardona dans le cadre de ses travaux sur les productions aquitaines au Bronze moyen (Lagarde-Cardona, 2012).

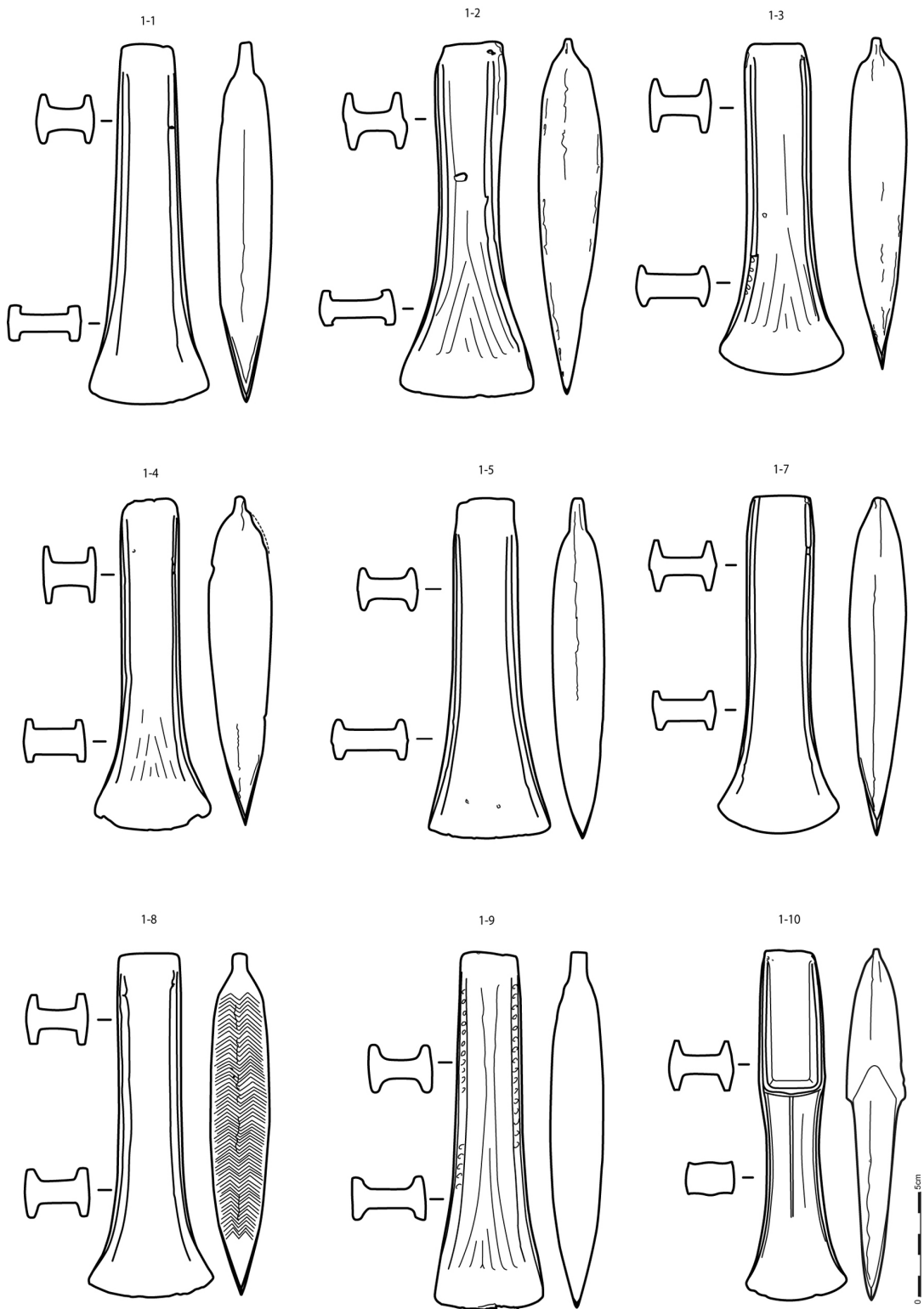


Figure 2 : Objets contenus dans le dépôt de Mouilleron-en-Pareds (85). N^{os} 1-1 à 1-9 : type vendéen; n° 1-10 : type breton. Les numéros suivent les deux lots issus de la fouille. Les tirets indiquent une cassure récente. Dessins M. Mélin.

Figure 2: Content of the hoard of Mouilleron-en-Pareds (Vendée). N. 1-1 to 1-9: type vendéen; N. 1-10: type breton. The numbers correspond to the two groups from the excavation. The dashes indicate a recent fracture. Drawings M. Mélin.

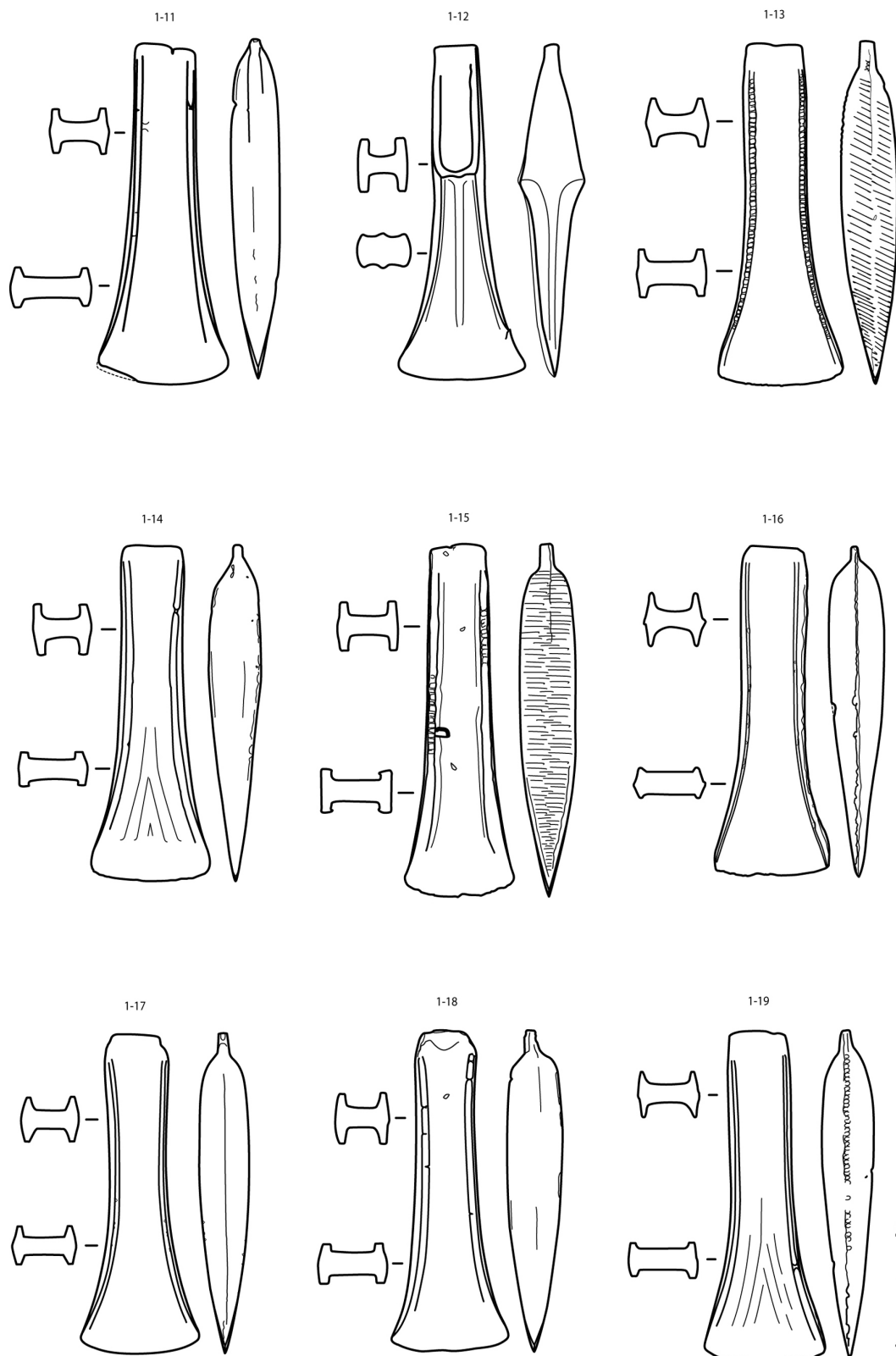


Figure 3 : Objets contenus dans le dépôt de Mouilleron-en-Pareds (85). N^{os} 1-11, 1-13 à 1-19 : type vendéen ; n^o 1-12 : type Centre-Ouest. Les numéros suivent les deux lots issus de la fouille. Les tirets indiquent une cassure récente. Dessins M. Mélin.

Figure 3: Content of the hoard of Mouilleron-en-Pareds (Vendée). N.1-11, 1-13 to 1-19: type vendéen; N.1-12: type Centre-Ouest. The numbers correspond to the two groups from the excavation. The dashes indicate a recent fracture. Drawings M. Mélin.

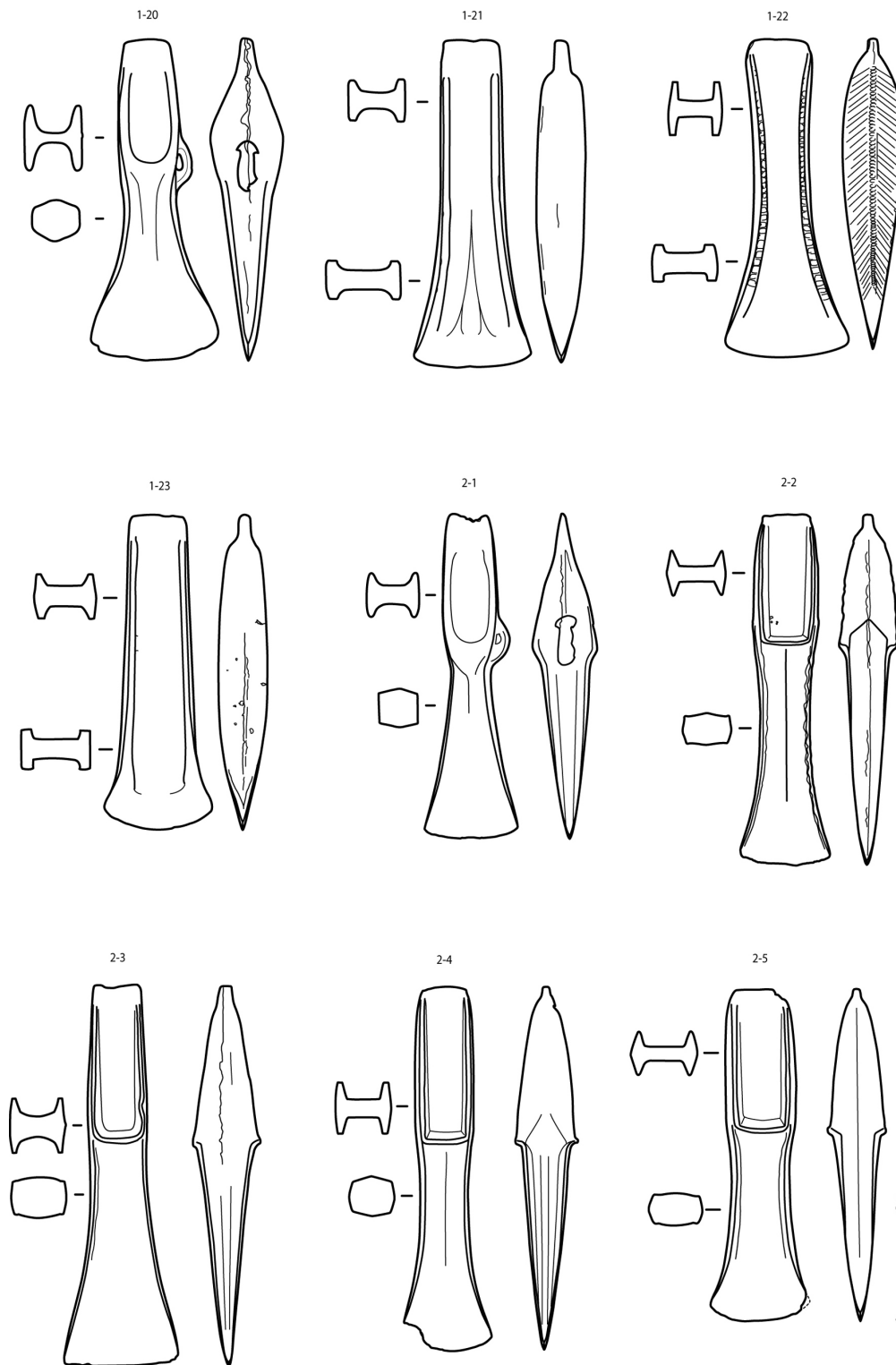


Figure 4 : Objets contenus dans le dépôt de Mouilleron-en-Pareds (85). N^{os} 1-21 à 1-23 : type vendéen; n^{os} 1-20, 2-1 : type normand; n^{os} 2-2, 2-4, 2-5 : type breton; n^o 2-3 : type Centre-Ouest. Les numéros suivent les deux lots issus de la fouille. Les tirets indiquent une cassure récente. Dessins M. Mélin.

Figure 4: Content of the board of Mouilleron-en-Pareds (Vendée). N.1-21 to 1-23: type vendéen; N.1-20, 2-1: type normand; N.2-2, 2-4, 2-5: type breton; N.2-3: type Centre-Ouest. The numbers correspond to the two groups from the excavation. The dashes indicate a recent fracture. Drawings M. Mélin.

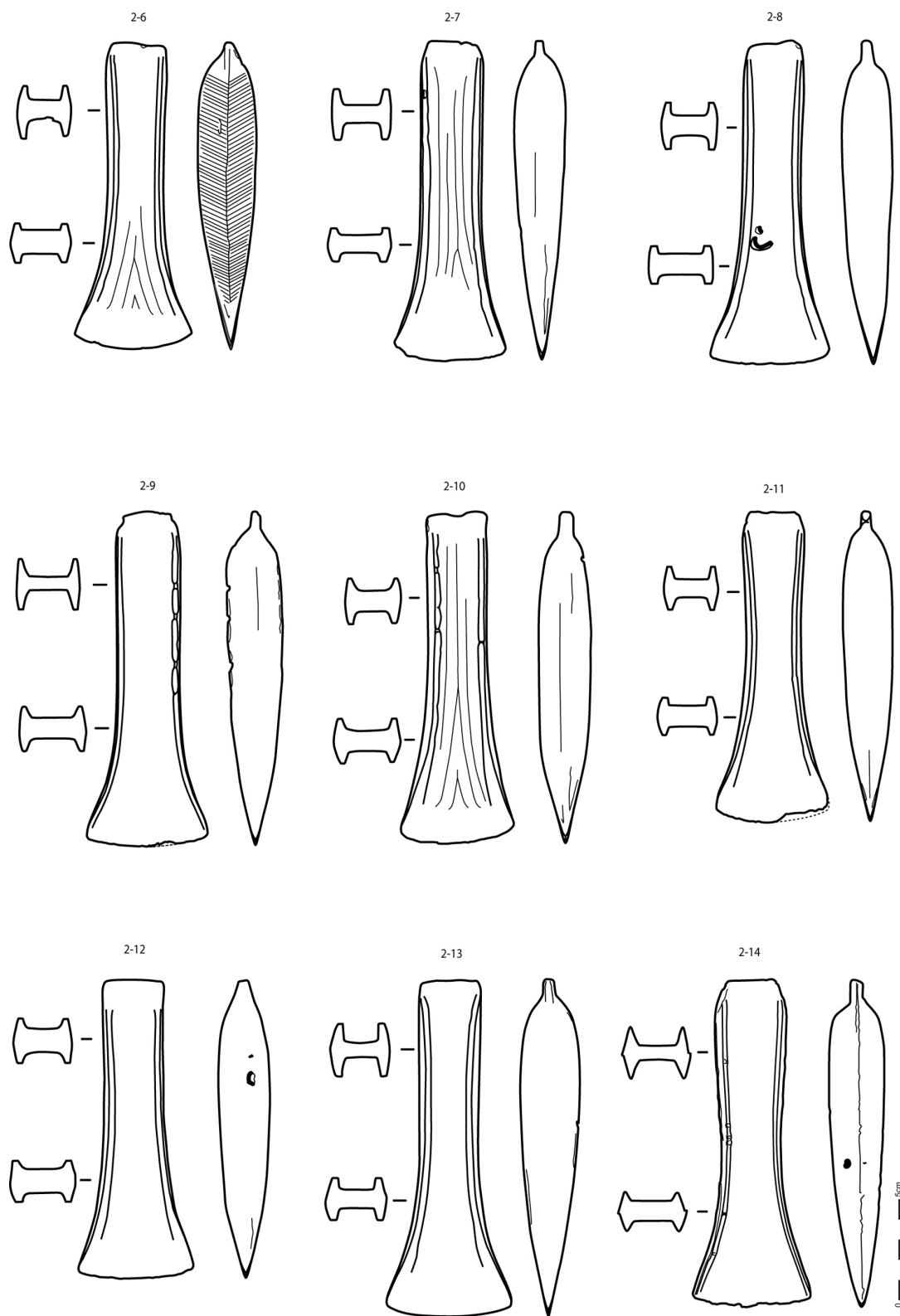


Figure 5 : Objets contenus dans le dépôt de Mouilleron-en-Pareds (85). N^{os} 2-6 à 2-14 : type vendéen. Les numéros suivent les deux lots issus de la fouille. Les tirets indiquent une cassure récente. Dessins M. Mélin.

Figure 5: Content of the board of Mouilleron-en-Pareds (Vendée). N.2-6 to 2-14: type vendéen. The numbers correspond to the two groups from the excavation. The dashes indicate a recent fracture. Drawings M. Mélin.

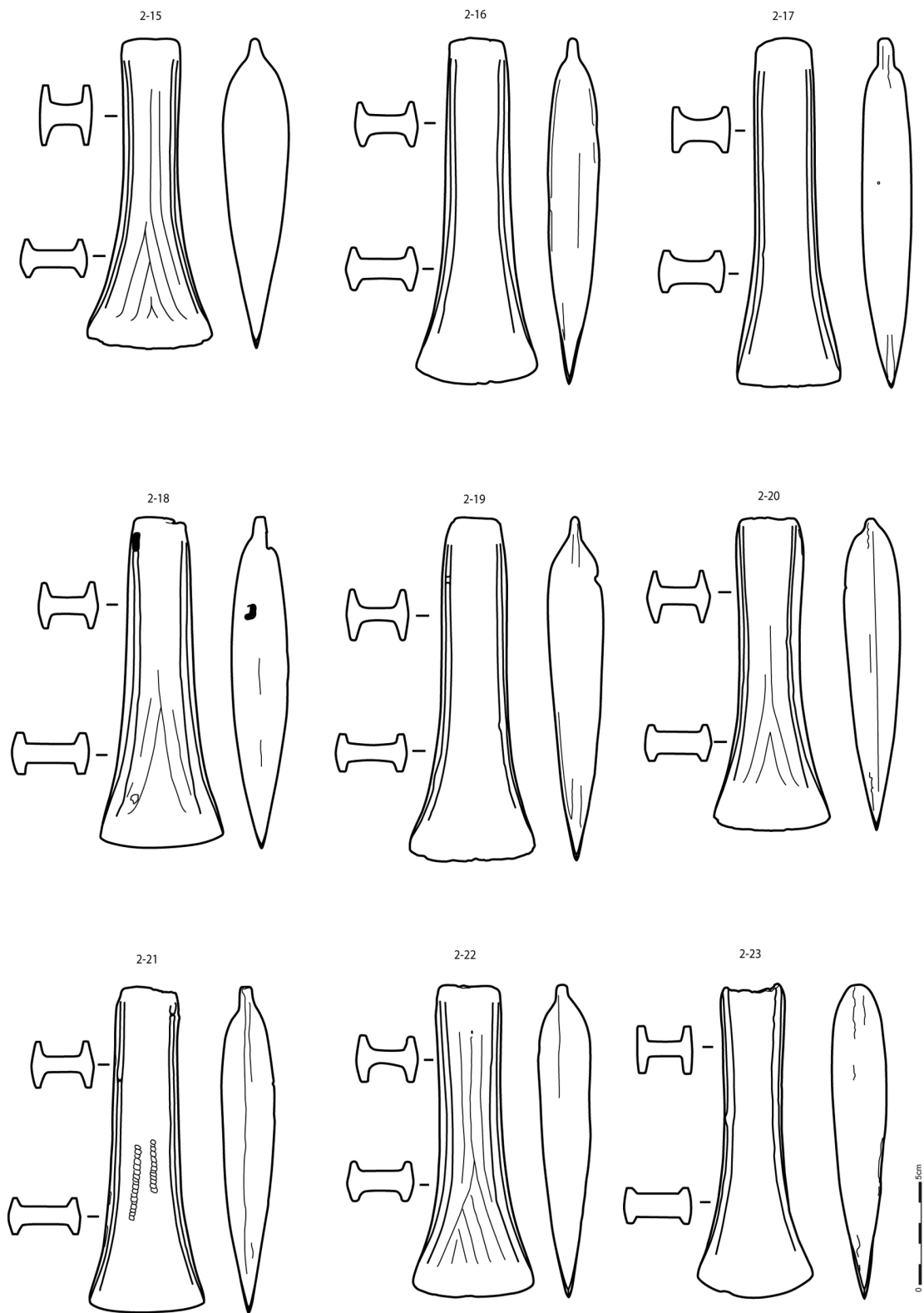


Figure 6 : Objets contenus dans le dépôt de Mouilleron-en-Pareds (85). N^{os} 2-15 à 2-23 : type vendéen. Les numéros suivent les deux lots issus de la fouille. Dessins M. Mélin.

Figure 6: Content of the hoard of Mouilleron-en-Pareds (Vendée). N.2-15 to 2-23: type vendéen. The numbers correspond to the two groups from the excavation. Drawings M. Mélin.

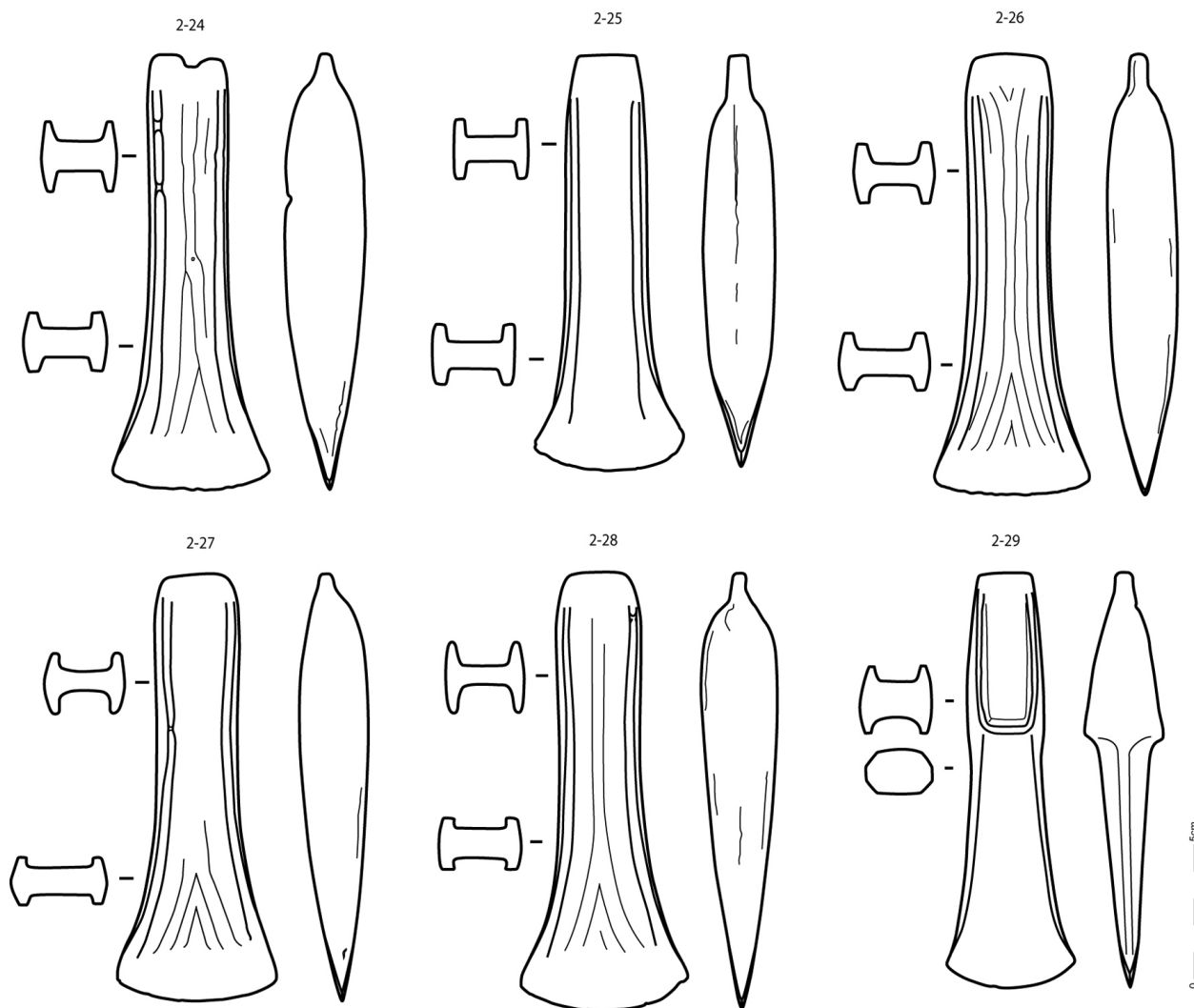


Figure 7 : Objets contenus dans le dépôt de Mouilleron-en-Pareds (85). N^{os} 2-24 à 2-28 : type vendéen ; n^o 2-29 : type indéterminé (variante Centre-Ouest?). Les numéros suivent les deux lots issus de la fouille. Dessins M. Mélin.

Figure 7: Content of the hoard of Mouilleron-en-Pareds (Vendée). N.2-24 to 2-28: type vendéen; N.2-29: type undetermined (Centre-Ouest variant?). The numbers correspond to the two groups from the excavation. Drawings M. Mélin.

Le type vendéen se caractérise par :

- un profil en foliole de feuille de marronnier. Néanmoins, outre ce profil très caractéristique, une variante à profil plus massif a été distinguée dans cette étude; elle est discutée ci-dessous;
- des bords relativement droits en partie proximale qui s'évasent progressivement et légèrement dans la moitié distale. Certains exemplaires présentent une constriction médiane;
- un tranchant à convexité variable mais souvent faiblement convexe;
- des rebords élevés (7 mm en moyenne);
- des gorges anguleuses;

– une partie libre de rebords au sommet relativement développée.

Outre ces caractéristiques morphologiques, un grand nombre de ces haches présente un décor de cannelures sur leurs faces. D'autres sont également décorées de divers motifs sur les profils et/ou les rebords (Mélin, 2012, fig. 7 et 8).

Le type vendéen : distinction de deux sous-types

Les quarante-deux haches de type vendéen de Mouilleron-en-Pareds semblent pouvoir se scinder en deux lots d'après

la forme de leur profil. On rencontre en effet deux formes distinctes (fig. 8) :

- un profil à bords globalement et faiblement convexes tout du long, dont la ligne rejoint le sommet dans une même courbe, et avec une épaisseur maximale proche du sommet. Il correspond au profil en foliole de feuille de marronnier d'A. Coffyn (1973a) ;

- un profil plus massif, avec des bords droits ou faiblement convexes, une épaisseur maximale non pas vers le sommet mais plutôt vers la mi-hauteur, et un rattachement plus anguleux de la ligne des rebords au sommet, un épaulement.

Ces deux formes de profils se retrouvent sur des haches dont les autres caractéristiques restent similaires : forme des faces, de la section, présence d'un décor de cannelures ou non, forme du tranchant, etc. On peut donc y voir deux variantes d'un même type. Nous parlons donc de sous-type 1, correspondant à la forme de profil dite classiquement « en foliole de feuille de marronnier », ou profil foliacé, et de sous-type 2, correspondant à la forme plus massive, à bords rectilignes et rattachement anguleux au sommet. Le sous-type 2 montre généralement un sommet plus épais et plus dégagé : la zone libre des rebords est plus haute que pour le sous-type 1. Il est représenté par une quinzaine de pièces au sein de ce dépôt (Mélin, 2011, fig. 11).

La distinction de cette forme de hache, par son profil, apparaît déjà dans l'étude d'A. Coffyn de 1973 : il présente une hache à cannelures provenant du dépôt de Labat à Saint-Laurent-Médoc (Gironde) qu'il distingue des autres par son profil, qu'il décrit « à profil rectiligne » (Coffyn, 1973a) ; cette hache trouve des parallèles avec plusieurs haches de Mouilleron-en-Pareds, la n° 2-10 (fig. 8) en particulier. De même, en 1980, J. Gomez de Soto classe une hache

du dépôt de Trizay (Charente-Maritime) avec les haches à profils foliacés, « malgré son profil atypique » (1980, p. 59) : elle constituerait en effet selon nous un sous-type 2 (à profil rectiligne).

Les haches de type vendéen confrontées aux autres types de haches à rebords occidentales

D'un premier abord, ces haches ne semblent pas faciles à distinguer d'autres types de haches à rebords. Leurs caractéristiques morphologiques sont quelque peu « passe-partout ». On s'aperçoit cependant mieux de leurs particularités en les confrontant aux autres types à rebords connus pour cette période (tabl. 1).

On remarquera en premier lieu la proximité du type vendéen avec le type Tréboul (ou type atlantique dans Briard, Verron, 1976), de production antérieure (Bronze moyen 1 – horizon de Tréboul), pour ce qui est de la morphologie des faces et de la section (tabl. 1, n° 7). En revanche leur profil est bien distinct : les haches de type Tréboul présentent des profils fusiformes. Il sera donc parfois difficile d'attribuer une hache à l'un ou l'autre de ces types en l'absence de dessin du profil, comme c'est le cas pour certaines haches du musée de Saumur ou d'Angers (Cordier, Gruet, 1975, fig. 9, n°s 4, 5, 7 et fig. 10, n° 6). Type de hache également plus précoce, le type de Martillac, particulièrement présent dans la région de Bordeaux (Roussot-Larroque, 1989), présente une proximité dans la forme générale des faces mais se distingue nettement par la section des gorges : celles-ci sont souvent peu anguleuses et les rebords sont faiblement élevés (tabl. 1, n° 6). Au Bronze moyen 2, le Sud-Ouest fournit des types à rebords variés¹. En effet, alors que plus au nord la mode est aux haches à talon, cette région est à la

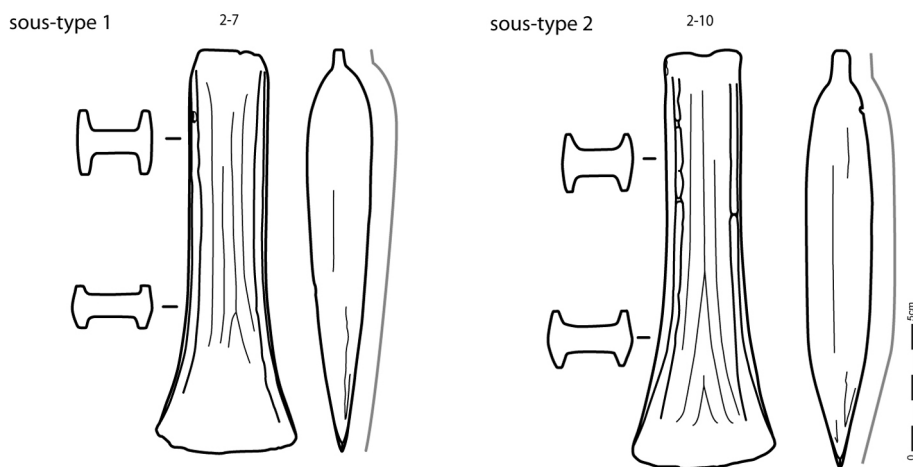


Figure 8 : Deux sous-types peuvent être distingués au sein du type vendéen suivant la forme du profil. Dessins M. Mélin.

Figure 8: Two variants of the "type vendéen" can be distinguished by the shape of their sides. Drawings M. Mélin.

1. Pour le détail des types à rebords dans la région aquitaine, voir les travaux de C. Lagarde-Cardona, 2012.

	<p>Type vendéen</p> <p>Caractérisé par :</p> <ul style="list-style-type: none"> - Un profil en foliole de feuille de marronnier, ou un profil rectiligne avec démarcation de la ligne des rebords au sommet - Des rebords élevés, et gorges anguleuses - Un évasement des bords en partie distale - Un tranchant généralement peu convexe - Un décor fréquent de cannelures 		<p>Type Nord-Médoc</p> <p>Caractérisé par :</p> <ul style="list-style-type: none"> - Une petite taille, par rapport au type médocain dont il est proche - Une forme générale rectangulaire avec des bords rectilignes ou à évasement léger en partie distale - Un tranchant rectiligne - Un profil longiligne d'épaisseur moyenne, à bords globalement biconvexes, sans ou à faible démarcation de la ligne des rebords au sommet (proche en cela du type médocain) - Des rebords élevés, et gorges anguleuses
	<p>Type libournais</p> <p>Caractérisé par :</p> <ul style="list-style-type: none"> - Un profil très épais, à bords biconvexes et une zone de sommet libre développée - Une taille importante (plus grand que le type Thonac-Vanxains dont il est proche) - Une forme globalement trapézoïdale (sommet étroit) - Peut être décoré de cannelures 		<p>Type Thonac-Vanxains</p> <p>Caractérisé par :</p> <ul style="list-style-type: none"> - Un profil très épais, à bords biconvexes et sommet libre bien développé - Une forme nettement trapézoïdale - Une faible longueur - Un décor fréquent de cannelures
	<p>Type médocain</p> <p>Caractérisé par :</p> <ul style="list-style-type: none"> - Une taille très importante - Des bords rectilignes ou très peu incurvés - Un tranchant rectiligne - Un profil longiligne d'épaisseur moyenne, à bords globalement biconvexes, sans ou à faible démarcation de la ligne des rebords au sommet 		<p>Type Martillac</p> <p>Caractérisé par :</p> <ul style="list-style-type: none"> - Des rebords de faible hauteur et gorges non anguleuses - Une grande taille - Un profil longiligne, régulièrement biconvexe, peu épais, sans démarcation de la ligne des rebords au sommet
	<p>Type Tréboul</p> <p>Caractérisé par :</p> <ul style="list-style-type: none"> - Un profil à bords biconvexes réguliers, sans zone libre au sommet - Un évasement important au tranchant - Un tranchant relativement convexe - Des rebords élevés 		

Tableau 1 : Tableau synthétique des principaux types de haches à rebords du Bronze moyen dans l'ouest de la France. Sont indiquées les caractéristiques qui permettent de bien distinguer le type vendéen des autres types Dessins : 1 : M. Mélin ; 2 : Lagarde-Cardona, 2012 ; 3 : Coffyn, 1973b ; 4 : Chevillot, 1989 ; 5 : Coffyn, Gachina, 1977 ; 6 : Roussot-Larroque, 1991 ; 7 : Briard, 1956.

Table 1: Main types of flanged axes dating from the Middle Bronze Age in Western France and their morphometrical characteristics.

même époque un grand producteur de haches à rebords, en particulier du type médocain, connu par un nombre remarquable de pièces regroupées en dépôts (Coffyn, 1971). Ce sont des haches de très grande taille, de forme générale subrectangulaire : leurs bords sont bien rectilignes. Les profils sont globalement biconvexes, les rebords se rattachant au sommet en une ligne continue (tabl. 1, n° 5). Ce type peut difficilement se confondre avec le type vendéen. Les types libournais et de Thonac-Vanxains présentent un dessin globalement trapézoïdal, un sommet bien plus étroit que pour le type vendéen, et un profil également très différent qui possède une épaisseur maximale à mi-hauteur et des bords biconvexes réguliers (tabl. 1, n°s 3 et 4). Ces deux types sont fréquemment ornés de cannelures sur les plats, mais également sur les profils pour le type Thonac-Vanxains.

L'étude récente de C. Lagarde-Cardona (2012) a abouti à une révision typologique du type médocain, dont elle établit trois variantes, mais a également permis de distinguer un nouveau type, différent du type médocain classique : le type Nord-Médoc. Si le type médocain ne peut être confondu avec le type vendéen, ce dernier type présente lui des similarités, en particulier avec le sous-type 2 que nous avons établi pour le type vendéen. C. Lagarde-Cardona le caractérise par les critères morphologiques suivants : « Une forme générale rectangulaire avec des rebords marquant une légère courbure concave, et un tranchant dans la continuité des bords et profil longiligne » (2012, p. 60). Elle ajoute que le tranchant est droit et généralement peu évasé, et que les rebords naissent à environ 20 mm du sommet pour s'étendre jusqu'au tranchant. On remarque une proximité morphologique sensible entre le type Nord-Médoc et le type vendéen à profil rectiligne. Les différences sont parfois ténues. Le dessin de leurs profils semble néanmoins permettre une distinction, qui est rendue difficile par le seul aspect des faces : le type Nord-Médoc présente un profil à bords globalement biconvexes, dont la ligne ne présente pas, ou peu, d'angulation à son rattachement au sommet, proche en cela du type médocain (Lagarde-Cardona, 2012, pl. 54, n°s 2, 4, 5, 6 par exemple, ici tabl. 1, n° 2). Le type vendéen de sous-type 2, au contraire, possède un profil aux bords plus rectilignes et un épaulement au sommet (le rattachement des bords au sommet est marqué). La distinction de ce sous-type nous permet donc d'observer un lien intéressant avec le type Nord-Médoc, lui-même très proche du type médocain.

Le type vendéen se distingue donc par un ensemble de critères : morphologie des faces, hauteur des rebords et forme des gorges, combinés à la forme du profil, qui se trouve être l'élément le plus distinctif. C'est en définitive par la combinaison des critères discriminants décrits plus haut que l'on peut attribuer une hache au type vendéen.

Les cannelures

Les haches de Mouilleron-en-Pareds sont pour beaucoup ornées de cannelures sur les plats (dix-neuf sur quarante-deux ; fig. 9). Il s'agit de légères dépressions longitudinales, séparées par de fines arêtes, qui suivent la courbe des bords. Le décor de cannelures n'est pas spécifique aux haches à rebords de type vendéen : les haches de type Thonac-Vanxains, par exemple, présentent très souvent ce décor de cannelures (Chevillot, 1996). Mais à la différence des haches de ce type, les haches de type vendéen ne présentent jamais les cannelures longitudinales sur les profils, qui sont fréquentes sur les haches de type Thonac-Vanxains.

Ce type de décor n'apparaît d'ailleurs pas au Bronze moyen 2 : les recherches faites sur l'origine de ce décor de cannelures en gerbe sur les plats montrent que celui-ci est connu dès le Bronze ancien en Irlande, sur des haches plates de type Killaha (Gomez, 1980, p. 62 ; Chevillot, Coffyn, 1991). En France, on connaît des exemples de haches du Bronze moyen 1 à rebords et légère butée à décor de cannelures sur la lame, dans la Seine, en Essonne par exemple (Mohen, 1977, n° 37), à Colombiers-sur-Seulles dans le Calvados (Ghesquière *et al.*, 1994), ou encore sur des haches de type Tréboul au sein de l'ensemble de Chalonnès-sur-Loire (Maine-et-Loire ; Gabillot *et al.*, 2011). Ce décor n'a donc aucune valeur chronologique ; les haches de type vendéen font perdurer une forme décorative connue depuis le Bronze ancien. Les cannelures sur ce type ne sont d'ailleurs qu'une de leurs caractéristiques, mais pas la principale. Beaucoup ne portent, en effet, pas ce décor ; c'est le cas de plus de la moitié dans le dépôt de Mouilleron-en-Pareds. Ce n'est, d'autre part, pas le seul décor visible sur ces objets. Des décors élaborés s'observent ainsi sur les profils : motifs en dents de loup ou en arêtes de poisson (voir photographies *in* Mélin, 2012, fig. 7). Quelquefois, les rebords présentent un traitement décoratif fait d'une succession d'enfoncements circulaires ou quadrangulaires que l'on suit sur toute la longueur (*ibid.*, fig. 8).

Un soin variable est apporté à la réalisation des cannelures sur les plats : elles peuvent couvrir toute la zone entre les rebords et même déborder sur la partie libre du sommet (fig. 9, n° 2-26), ou être réalisées uniquement dans la moitié distale ; elles peuvent être bien appuyées (relief important pour la hache n° 2-15 – fig. 9), ou très peu prononcées (fig. 9, n° 1-4). Pour certains objets, il est difficile de parler d'un réel décor, avec une volonté d'effet esthétique, tant les reliefs sont peu prononcés ou trop irréguliers. Certaines haches présentent en effet de légères dépressions visibles uniquement par un jeu de lumière : elles n'ont alors pas forcément un but décoratif (Mélin, 2012, fig. 3). Ces dépressions longitudinales qui sont généralement considérées comme

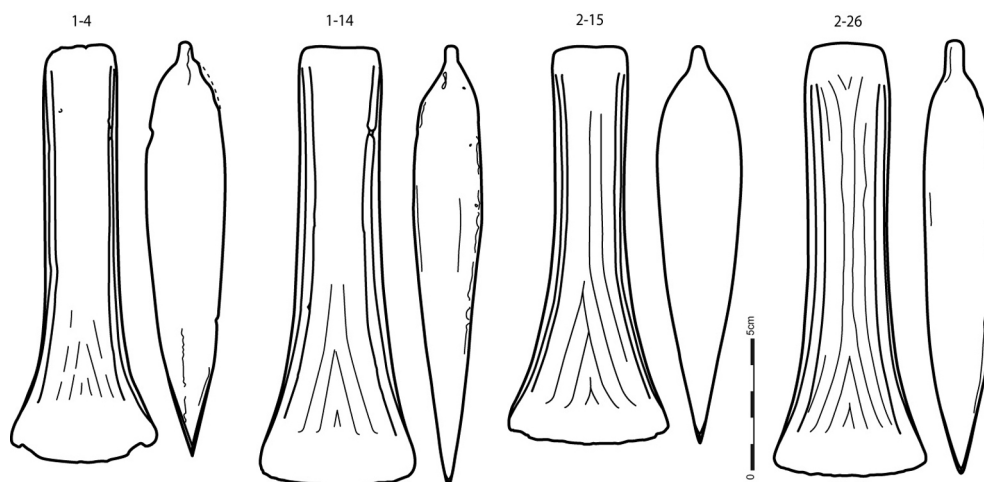


Figure 9 : Certaines haches de type vendéen du dépôt de Mouilleron-en-Pareds (85) présentent des cannelures sur les plats, dont l'extension et la régularité sont variables. Dessins M. Mélin.

Figure 9: Some flanged axes of "type vendéen" of Mouilleron-en-Pareds' hoard show a fluted decoration on their surface, which varies in expansion and regularity. Drawings M. Mélin.

un décor ne constitue finalement un décor que dans un deuxième temps : elles semblent avant tout être le résultat d'un geste technique, un mode de façonnage des plats après coulée, qui est parfois poussé jusqu'à former un motif décoratif. On peut ainsi reprendre pour le compte des haches de Mouilleron-en-Pareds la réflexion de J. Briard à propos des haches à talon de type breton de Saffré (Loire-Atlantique) : « L'artisan est passé insensiblement de ce martelage fonctionnel au martelage esthétique, amenant la notion de décor » (Briard, Onnée, 1974, p. 16).

Caractéristiques métriques du type vendéen

Les quarante-deux haches à rebords du dépôt de Mouilleron-en-Pareds apportent de nouvelles données aux premières estimations de dimensions moyennes réalisées par J.-P. Pautreau pour le type vendéen (1979, p. 136). Les moyennes de longueur, largeur au sommet et largeur au tranchant, alors calculées sur 31 individus, étaient respectivement de 153, 26 et 56 mm. D'après les mesures et pesées publiées depuis et celles effectuées directement sur les objets par nous, ces dimensions moyennes s'appuient aujourd'hui sur une centaine d'individus : elles sont résumées dans le

tableau 2. À noter que ces moyennes diffèrent quelque peu des résultats obtenus par C. Lagarde-Cardona dans ses travaux axés sur les exemplaires aquitains (Lagarde-Cardona, 2012, p. 54). Ces caractéristiques métriques permettent de définir plus précisément la hache à rebords de type vendéen : elle mesure en moyenne 161 mm de long, avec une largeur au sommet de 27 mm pour une largeur au tranchant de 56 mm en moyenne, et fait généralement autour de 25 mm d'épaisseur maximale. Sa masse moyenne est de 478 grammes. Les mesures prises sur les haches du dépôt de Mouilleron-en-Pareds montrent par ailleurs que la hauteur des rebords est d'une moyenne de 7 mm.

Ces données moyennes restent bien sûr indicatives : outre la variété de forme que reflètent pour une part les écarts-type, les travaux postérieurs à la coulée modifient eux-mêmes l'aspect initial de l'objet, tout comme leur utilisation prolongée nécessitant des remartelages du tranchant (Gabillo, 2003, p. 27). De nouveaux travaux sont ainsi menés pour dépasser ces biais (Forel *et al.*, 2009). Pour ce qui est de la largeur du tranchant cependant, pour les exemplaires étudiés de Mouilleron-en-Pareds, les plus larges ne correspondent pas nécessairement à des tranchants plusieurs fois réaffûtés. Au contraire, les tranchants des haches

Longueur			largeur au sommet			largeur au tranchant		
moyenne	écart-type	nbre d'individus	moyenne	écart-type	nbre d'individus	moyenne	écart-type	nbre d'individus
161	7,2	112	27	2,8	90	56,6	3,7	106
épaisseur maximale			masse					
moyenne	écart-type	nbre d'individus	moyenne	écart-type	nbre d'individus			
25,3	1,9	107	478	51	90			

Tableau 2 : Caractéristiques métriques du type vendéen (en mm).
Table 2: Metric characteristics of the "type vendéen" (in mm).

n^{os} 1-23 et 2-25, qui témoignent clairement d'une utilisation prolongée accompagnée de nombreux martelages (étalement brusque du tranchant avec pincement des bords visible de profil, réduction de la longueur de l'objet), sont sous la largeur moyenne établie (ils mesurent respectivement 52 et 54 mm). La masse moyenne présente un écart-type important pour les mêmes raisons, avec ce paramètre en plus : la corrosion peut jouer un rôle important dans l'allègement des objets. Ces précautions étant prises, le type vendéen, parmi d'autres haches du Bronze moyen 2, est un type de dimension moyenne et d'une masse moyenne d'après les classes établies par C. Lagarde-Cardona (2012, p. 52 et 53).

En ce qui concerne les deux sous-types établis pour le type vendéen, les différences sont faibles. Le sous-type 2 apparaît un peu plus lourd (500 g, pour une longueur moyenne de 163 mm) que le sous-type 1 (468 g pour 160 mm de long). Les différences avec le type Nord-Médoc sont plus sensibles : pour une longueur moyenne de 157 mm, ce dernier possède un tranchant plus étroit (46 mm de largeur ; Lagarde-Cardona, 2012, p. 54).

2. LES HACHES À TALON

Les types à talon sont bien moins nombreux, représentés par neuf exemplaires seulement mais de types variés. Quatre haches sont attribuables au type breton (fig. 2 et 4, n^{os} 1-10, 2-2, 2-4, 2-5). Elles possèdent la morphologie globalement longiligne de ce type et toutes ses caractéristiques : talon rectangulaire à butée rectiligne et gorges anguleuses, et longue lame relativement étroite présentant fréquemment une nervure ou une arête centrale. Aucune ne possède d'anneau. La hache n^o 2-5 est plus trapue, sans décor sur la lame. Elle se rattache à la variante dite « à aplats faciaux » (Gabillot, 2003, p. 80).

Deux haches sont rattachables au type normand (fig. 4, n^o 1-20, 2-1). Elles sont de forme très différente l'une de l'autre. La première présente une lame à bords sinueux : ces bords sont rentrants à hauteur du tranchant, et à tranchant très large et faiblement convexe. L'autre montre une lame trapézoïdale à bords rectilignes, et tranchant étroit et rectiligne. Les deux possèdent un anneau latéral, et ont pour points communs d'avoir une butée arrondie et des gorges non anguleuses au talon, ainsi qu'un décor en relief sous la butée. Ce ne sont cependant pas ici des formes très classiques du type normand (cf. Gabillot, 2003).

Le type Centre-Ouest est représenté par deux exemplaires au sein du dépôt de Mouilleron-en-Pareds (fig. 3 et 4, n^{os} 1-12 et 2-3). Les deux possèdent la caractéristique principale du type Centre-Ouest : leur dessin s'inscrit dans un trapèze (sommets étroits, tranchant large et rectiligne ; Briard,

Verron, 1976). De nombreuses variantes sont reconnues sous ce type, dont l'aire de répartition est vaste, de la Loire à la Garonne et jusque dans le Massif Central (Gomez de Soto, 1995, p. 48). Les deux haches de Mouilleron-en-Pareds qui peuvent être attribuées à ce type sont morphologiquement très différentes l'une de l'autre. La première (n^o 1-12) est plus courte, à lame ornée d'une longue nervure médiane et de nervures latérales, et au tranchant plus étalé. Elle trouve de nombreux parallèles dans les ensembles métalliques de la région : Saint-Mathurin, Pétosse en Vendée, Ménigoute dans les Deux-Sèvres (Pautreau, 1979). Ce type de hache est également fréquent dans les dépôts charentais comme ceux de Montignac ou encore de Chassiecq (Gomez, 1980). Celle de Mouilleron-en-Pareds diffère de certaines par sa forte épaisseur à hauteur de la butée. La seconde (n^o 2-3) est beaucoup plus massive : c'est la pièce la plus grande et la plus lourde de l'ensemble du dépôt. Elle se rapproche globalement d'exemplaires comme ceux contenus dans le dépôt de Chassiecq (*ibid.*) ou de Noellet, Maine-et-Loire (Gruet, Braguier, 1979). Cependant ses proportions sont sensiblement plus grandes que celles des haches précitées. Elle trouve ses meilleurs parallèles dans les haches du dépôt de Baudrussais à Lingé, Indre (Boulestin *et al.*, 1991), lequel comprend une variante de taille réduite (175 mm de longueur en moyenne) et une variante beaucoup plus grande (196 mm de longueur en moyenne). Celle de Mouilleron-en-Pareds serait à classer dans cette deuxième catégorie. Peu de chose la distingue du type d'Orléans, si ce n'est la principale caractéristique de ce type : la présence d'une nette constriction des bords sous la butée (Gomez de Soto, 1995).

La dernière hache à talon de Mouilleron-en-Pareds (fig. 7, n^o 2-29) ne se rapproche d'aucun type bien défini. Son aspect globalement trapézoïdal et la forme losangique de son profil pourraient la rapprocher des types Centre-Ouest ou d'Orléans. Ses proportions réduites par rapport à ces types feraient d'elle une variante plus courte.

3. LE DÉPÔT DE MOUILLERON-EN-PAREDS DANS SON CONTEXTE LOCAL ET RÉGIONAL

Le dépôt de Mouilleron-en-Pareds trouve son parallèle le plus intéressant dans le dépôt de Pétosse (Vendée), trouvé à quelques dizaines de kilomètres au sud. Ce dépôt est principalement connu par les publications de l'abbé Breuil de 1902. Dans sa première publication dans la *Revue archéologique*, H. Breuil place la découverte à Saint-Étienne-en-Brillouët. Cette erreur de provenance est rapidement corrigée dans le *Bulletin de l'Association française pour l'avancement des sciences* édité la même année : il distingue alors les haches du dépôt de Pétosse de celles du dépôt de Massigny,

lieu-dit situé sur la commune de Velluire. Cet important dépôt, acquis par le comte Octave de Rochebrune et conservé par son fils Raoul de Rochebrune (Breuil, 1902b), a par la suite malheureusement en partie disparu. Une hache aurait été conservée dans la collection Chauvet, d'après Breuil, aujourd'hui au musée Sainte-Croix à Poitiers, qui n'a pas été retrouvée. Plus récemment deux haches ayant fait partie de cet ensemble ont été retrouvées et étudiées dans une collection privée, l'ancienne collection de Gabriel de Fontaines (Le Quellec, 1989). Les études successives se sont donc basées sur les publications de Breuil.

Cependant, lors du récolement des collections du musée archéologique départemental de Nantes, le musée Dobrée, certaines haches décorées ont été reconnues grâce aux dessins de l'abbé Breuil : elles proviennent de la collection de Rochebrune, déposée en 1930. Selon nous, d'autres haches qui présentent une patine tout à fait identique, avec par endroits des restes de sédiment qui pourront également aider à une réattribution de ces pièces, pourraient également être rattachées à cet ensemble. Nous avons en particulier retrouvé une des haches de Pétosse assez originale pour être reconnaissable : la hache à rebords et butée, et décor de légères cannelures sur la lame, figurée par Breuil (1902b, fig. 5, n° 13 – ici fig. 10). Cette hache, classée sans provenance au musée, est restée inconnue des chercheurs ayant travaillé sur le sujet. Une nouvelle étude de ces objets permettra une comparaison intéressante avec ceux de Mouilleron-en-Pareds.

Découvert avant 1860, le dépôt de Pétosse comprend un nombre de haches comparable² et a également été enfoui dans une poterie (Rochebrune, 1880). On reconnaît dans les quelques pièces figurées par Breuil des haches tout à fait semblables tant dans leurs types que dans la variété et la qualité des décors, à celles de Mouilleron-en-Pareds. Les haches conservées au musée Dobrée confirment qu'une majorité est de type vendéen. On y retrouve d'ailleurs les deux sous-types présentés plus haut.

Comme les dépôts de Pétosse et de Mouilleron-en-Pareds, celui de Bel Air à Saint-Mathurin (Vendée) contenait un grand nombre de haches, en majorité des haches à rebords de type vendéen aux côtés de haches à talon variées. Ces gros dépôts concentrent à eux trois le plus grand nombre de haches de type vendéen. Le dépôt de Saint-Mathurin contenait quarante-six haches, enfouies dans un vase en céramique. Il a été découvert en 1889 lors de labours (Baudouin, Lacouloumère, 1903 ; Pautreau, 1979 ; Poissonnier et Large, 1985). Une partie de cet ensemble a malheureusement disparu : seize se trouvent au musée de La Roche-sur-Yon,



Figure 10 : Hache à rebords avec butée du dépôt de Pétosse (Vendée), conservée au musée Dobrée à Nantes. Cliché M. Mélin.
Figure 10: Flanged axe with a stopridge, from the hoard of Pétosse (Vendée), from the Musée Dobrée, Nantes. Photo M. Mélin.

quinze sont conservées au musée des Sables-d'Olonne³ et une au musée de Libourne (Coffyn *et al.*, 1960). Une des haches de Saint-Mathurin se trouve actuellement au musée de Noirmoutier (inédate – fig. 11). Ces haches, en grande partie de type vendéen, sont en très mauvais état de conservation, mais certaines présentent encore les décors dont elles ont été ornées, notamment des cannelures sur les faces.

D'autres ensembles, localisés dans les limites administratives de la Vendée, ont fourni des haches de type vendéen, bien qu'en nombre moins important. Deux dépôts ont été trouvés sur la commune de Sainte-Florence : aux Fiefs Brûlés à Roidon (Pautreau, 1973) et à La Nardouinière (Pautreau, Joussaume, 1978). Si ce dernier dépôt ne contient que des haches à talon, le premier en revanche comprenait à la fois des haches à rebords de type vendéen (13) et quelques

2. Dans la première description connue (Rochebrune, 1880), le nombre précis n'est jamais donné (« soixante et quelques », p. 11, « soixante », p. 12). L'abbé Breuil (1902b) parle lui de 55 haches.

3. Information S. Corson, conseil général de Vendée. Douze d'entre elles n'ont jamais été publiées.

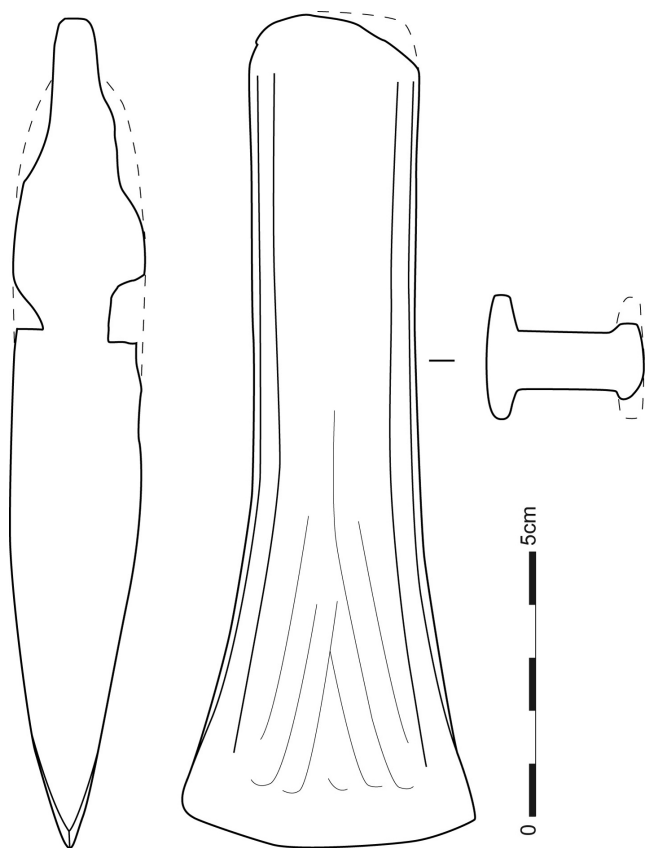


Figure 11 : Hache à rebords de type vendéen du dépôt de Bel Air, Saint-Mathurin (Vendée), conservée au musée du château de Noirmoutier (Vendée). (Les tirets indiquent des cassures récentes). Dessin M. Mélin.

Figure 11: Flanged axe of “type vendéen” from the hoard of Bel Air, Saint-Mathurin (Vendée), from the museum of Noirmoutier’s castle (Vendée). (The dashes indicate recent fractures). Drawing M. Mélin.

haches à talon (8). Deux haches ont été rattachées *a posteriori* à cet ensemble (*ibid.*).

Déjà mentionné plus haut, l’ensemble publié par Breuil (1902b) sous la provenance de Massigny, lieu-dit situé sur la commune du Velluire, mais qui, si l’on suit la première mention (Rochebrune, 1901), viendrait en fait de Roche Courion, sur la commune de Chaix, tout près de Massigny, est un tout petit dépôt composé de trois haches⁴ uniquement, qui, comme pour celles de Mouilleron-en-Pareds, étaient placées à la verticale dans un vase en céramique, sans que l’on sache si elles avaient le tranchant orienté vers le haut ou vers le bas.

D’autres dépôts découverts en Loire-Atlantique au sud de la Loire associaient également des haches de type ven-

déen avec des haches à talon, comme c’est le cas des dépôts de Saint-Philbert-de-Grand-Lieu, « Les Étangs » et de Port-Saint-Père (Mélin 2012, fig. 13). Ces ensembles sont malheureusement dispersés ; on connaît quelques objets en ayant fait partie mais nous n’avons aucune indication de leur composition exacte et des proportions des différents types.

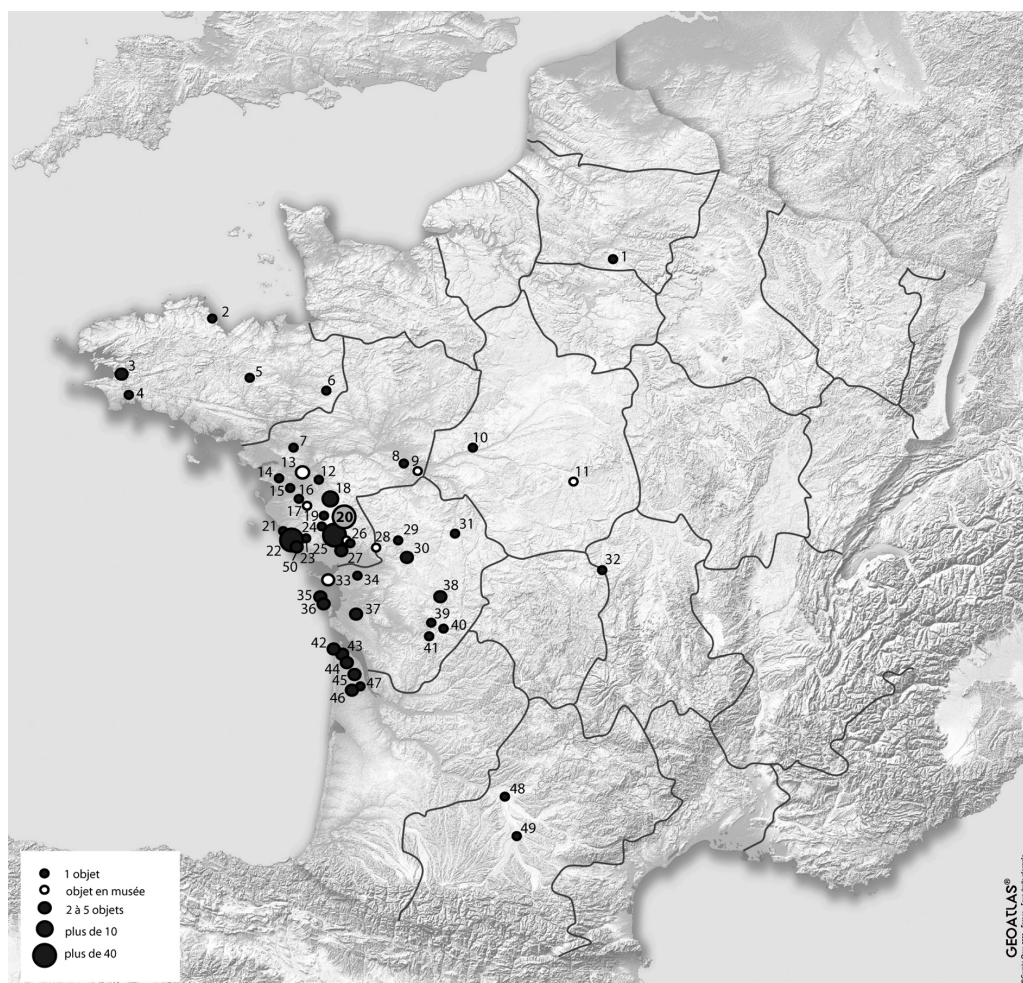
Le type vendéen se rencontre plus au sud, en Charente et Charente-Maritime au sein des ensembles de Sauzelles à Saint-Georges-d’Oléron, de Biarge à Chassiecq (Gomez, 1980), ou encore celui de L’Avenir à Trizay (Gachina, 1971), notamment. Les haches à rebords de type vendéen y sont associées, comme à Mouilleron-en-Pareds, à des types à talon (breton, Centre-Ouest principalement). En Gironde, on retrouve ce type de haches aux côtés du type médocain, ou du type Nord-Médoc, par exemple dans les dépôts de Saint-Vivien-Médoc « Le Temple » (Coffyn, Gachina, 1972), de Saint-Laurent-Médoc « Labat » (Coffyn, 1971), de Talais « Les Vigneaux » (Coffyn, Gachina, 1974), ou encore de Saint-Germain-d’Esteuil « Le Chalet II » (Roussot-Larroque, 1999 ; Lagarde-Cardona, 2012). Nombre de haches de type vendéen sont également connues en tant que découvertes isolées.

La répartition générale des haches de type vendéen montre clairement une concentration en Centre-Ouest, en particulier en Vendée, où le nombre contenu dans des ensembles terrestres est le plus important, mais elle s’étend également dans les Deux-Sèvres, en Charente, et en Gironde (région du Médoc ; fig. 12). Le type vendéen est-il une fabrication locale ? Si l’on considère que les concentrations d’objets de même type à un endroit donné sont le signe d’une production à ce même endroit, postulat qui peut être débattu, alors on peut penser que le type qui nous intéresse en l’occurrence porte bien son nom. La découverte d’un possible moule pour hache de ce type à L’Aiguillon-la-Chaize en Vendée (aujourd’hui commune d’Aiguillon-sur-Vie) (Gandriau, 2001) invite à aller dans ce sens.

Sa production semble de faible ampleur, par rapport au type médocain, par exemple, produit et déposé en très grande quantité, ou encore par rapport aux types breton et normand, qui ont également été produits et déposés en grand nombre et largement diffusés. La diffusion du type vendéen est très restreinte par rapport à ces derniers. On le retrouve néanmoins dans des régions très éloignées de cette zone de concentration : dans des contextes de dépôt à Luynes (Indre-et-Loire ; Cordier, 2009), à Teilleys-Argenty (Allier ; Abauzit, 1967), et bien plus au nord à Saint-Quay-Portrieux (Côtes-d’Armor ; Briard, 1965), à Saint-Thois⁵ (Finistère ; Gabillot, 2001), et jusque dans l’Oise à Pierrefonds (Coffyn, 1969).

4. Ces haches, comme celles de Pétosse, ont été retrouvées au musée Dobrée. Il apparaît d’ailleurs qu’il y a eu des mélanges entre les deux dépôts.

5. Les deux haches à rebords semblent pouvoir être rattachées au type vendéen.



- | | |
|--|---|
| 1- Pierrefonds (Oise) | 25- Pétosse (Vendée) |
| 2- Saint-Quay-Portrieux (Côtes-d'Armor) | 26- Fontenay-le-Comte et Musée |
| 3- Saint-Thois, Ty-Lann-an-Neac'h (Finistère) | 27- Chaix, La Roche-Courion/ Massigny (Vendée) |
| 4- Saint-Evarzec, Letty Pluffugan (Finistère) | 28- Musée de Niort (x2) |
| 5- Gaël, la Ville Roux (Ille-et-Vilaine) | 29- Vasles, Bois Méreau (Deux-Sèvres) |
| 6- Moutiers, le Grand Chevrolais (Ille-et-Vilaine) | 30- Exoudun (Deux-Sèvres) |
| 7- Blain, la Forêt du Gâvres (Loire-Atlantique) | 31- Chauvigny, les Gorges (Vienne) |
| 8- Chênehutte-Trèves-Cunault, Trèves Cunault (Maine-et-Loire) | 32- Teillet-Argenty (Allier) |
| 9- Musée de Saumur | 33- Musée de la Rochelle (2 dépôts) |
| 10- Luynes (Indre-et-Loire) | 34- Benon, les marais de Benon (Ch-Maritime) |
| 11- Musée de Bourges | 35- Saint-Georges-d'Oléron, Sauzelle (Ch-Maritime) |
| 12- Gorges (Loire-Atlantique) | 36- Saint-Pierre-d'Oléron (Charente-Maritime) |
| 13- Musée de Nantes | 37- Trizay, l'Avenir (Charente-Maritime) |
| 14- Port-Saint-Père (Loire-Atlantique) | 38- Chassiecq, Biarge (Charente) |
| 15- Saint-Philbert-de-Grand-Lieu, Les Étangs (L.-A.) | 39- Montignac, Chebrac (Charente) |
| 16- Corcoué-sur-Logne (anc. Saint-Étienne-de-Corcoué) (Loire-Atlantique) | 40- Chazelles, Grand Maine (Charente) |
| 17- Musée des Lucs-sur-Boulogne (Vendée) | 41- Mouthiers-sur-Boème (Charente) |
| 18- Sainte-Florence, Les Fiefs Brûlés (Vendée) | 42- Soulac-sur-Mer, Plage de l'Amélie I (Gironde) |
| 19- Bournezeau (Vendée) | 43- Talais, Les Vigneaux (Gironde) |
| 20- Mouilleron-en-Pareds, Brillouet (Vendée) | 44- Saint-Vivien-Médoc, Le Temple (Gironde) |
| 21- L'Aiguillon-sur-Vie (anc. Aiguillon-la-Chaize) (V.) | 45- Saint-Germain-d'Esteuil, Le Chalet II (Gironde) |
| 22- Saint-Mathurin, Bel Air (Vendée) | 46- Saint-Laurent-Médoc, Labat (Gironde) |
| 23- Poiroux (Vendée) (x 2) | 47- Saint-Julien-Beychevelle, Château Léoville (Gir.) |
| 24- Mareuil-sur-Lay (Vendée) (x2) | 48- Montauban (Tarn-et-Garonne) |
| | 49- Toulouse (Haute-Garonne) |
| | 50- Château d'Olonne (Vendée) |

Figure 12 : Carte de répartition des haches à rebords de type vendéen en France. D'après Pautreau, 1979 ; Gomez de Soto, 1995 ; Lagarde-Cardona, 2012, modifié.

Figure 12: Distribution map of the flanged axes of "type vendéen" in France. After Pautreau, 1979 ; Gomez de Soto, 1995 ; Lagarde-Cardona, 2012, modified.

Plus au sud, les haches de Montauban (Tarn-et-Garonne) et de Toulouse (Haute-Garonne) sont également à rattacher à ce type (Chardenoux, Courtois, 1979, n^{os} 416, 398).

Position chronologique des haches de type vendéen

Les associations récurrentes des types vendéen, breton, Centre-Ouest, médocain, et d'autres, indiquent que la production de ces haches se fait durant le Bronze moyen 2 (v. 1500-1450 à v. 1300 av. J.-C.). Cependant, la place précise du type vendéen au sein de cette période est discutée. Si A. Coffyn en 1973 place ce type dans son Bronze médocain III (Coffyn, 1973a), J.-P. Pautreau en 1979 le positionne dans une phase moyenne du Bronze moyen. J. Gomez de Soto, dès 1977, penche également pour une apparition assez précoce du type (1977; 1995, p. 169). Cette datation haute a été suspectée en particulier à cause de deux haches présentes dans les dépôts déjà mentionnés de Pétosse et de Chaix (Massigny).

La première, provenant de Pétosse, est une hache aux caractéristiques typologiques originales : elle présente des rebords élevés combinés à une butée (fig. 10), et apparaît ainsi comme un type de transition entre les haches à rebords et les haches à talon, tel qu'on en connaît au début du Bronze moyen (Blanchet et Mordant, 1987). Cette hache qui a pu être examinée de visu montre bien une butée tout aussi élevée que les rebords, paramètre qui définit l'appellation de hache à talon naissant (*ibid.*). On rencontre de telles haches à Erdeven (Morbihan), dans le dépôt de Bazemont (Yvelines), ou, plus proche, au Logeron (Deux-Sèvres; *ibid.*). La hache de Pétosse est cependant quelque peu atypique par rapport aux exemples précédemment cités, et se différencie par la forme de son profil, non pas fusiforme mais foliacé, plus proche par conséquent du type vendéen lui-même, et par son tranchant faiblement convexe.

La deuxième hache en question est celle de « Massigny » dessinée par Breuil (1902b à la figure 3, n^o 8). D'après ce dessin, l'objet semble présenter une déclivité du plat, environ à mi-hauteur de l'objet (Pautreau, 1979, p. 140, 147) : le trait figuré et les ombrages indiqueraient ainsi une légère butée comme l'on en connaît sur les haches à butée médiane (Blanchet et Mordant, 1987). L'objet original, retrouvé dans les collections du musée Dobrée de Nantes, ne possède en fait pas de butée : ce qui est figuré par Breuil se révèle être un creux, correspondant à un défaut de coulée. Cet objet ne peut donc plus être pris en exemple pour discuter d'une datation haute du type vendéen.

La présence d'une hache à rebords de type vendéen dans le dépôt de Chebrac à Montignac (Charente), dont la position chronologique est considérée comme ancienne par l'absence de haches à talon de type breton et par sa composition métal-

lique (Gomez, 1977; 1980, p. 51; Gomez de Soto 1995, p. 76), pourrait également indiquer une datation haute.

D'autres indices typologiques, en revanche, placent le type vendéen à la toute fin du Bronze moyen. Il s'agit en particulier de son association avec une certaine forme de hache de type breton dite « à aplats faciaux », qui, d'après les études de M. Gabillot, est considérée comme la forme la plus récente de l'ensemble des haches de type breton (Gabillot, 2003, p. 80). Elles correspondent en effet à son étape 4 (*ibid.*, p. 95), qui fait le lien entre les productions du Bronze moyen et celles du Bronze final 1 atlantique. Cette variante du type breton est associée à des haches de type vendéen dans le dépôt de Mouilleron-en-Pareds, mais également dans celui d'Exoudun, dans les Deux-Sèvres (Germond, Mohen, 1979). Une autre association avec des variantes de haches à talon plutôt tardives est à signaler dans le dépôt de Biarge à Chassiecq (Charente), dans lequel est présente une hache massive qui annonce les types de l'horizon Rosnoën (Bronze final 1 atlantique; Gomez de Soto, 1995, p. 169). L'étude la plus récente prenant en compte les haches de type vendéen positionne également ce type de manière tardive dans le Bronze moyen : en Aquitaine, celui-ci apparaît dans l'horizon métallique 3 sur les trois phases nouvellement redéfinies pour le Bronze moyen (Lagarde-Cardona, 2012, p. 91).

Ainsi, la place du type vendéen au cours du Bronze moyen n'est pas bien arrêtée. Concernant le dépôt de Mouilleron-en-Pareds, la présence d'une hache à talon d'une variante tardive pourrait indiquer un enfouissement à la fin du Bronze moyen 2.

4. CONCLUSION

Le dépôt de Mouilleron-en-Pareds s'insère parfaitement dans ce qui est connu des dépôts du Bronze moyen 2 en Vendée et dans les régions avoisinantes. Les modalités de dépôt sont similaires : il s'agit de l'enfouissement de haches uniquement, mode de dépôt particulièrement fréquent pour la période même s'il n'est pas exclusif. D'autre part, l'état des objets, déposés entiers, est également caractéristique des modalités de dépôt pour cette période, même si l'on connaît de rares ensembles comprenant aussi des fragments, dans les dépôts de Saint-Germain-d'Esteuil en Gironde par exemple (Lagarde-Cardona, 2012). L'enfouissement des haches par l'intermédiaire d'une céramique n'est pas un cas rare, plusieurs exemples vendéens ont été cités. Par ailleurs la disposition verticale des haches à l'intérieur de ce vase n'est pas exceptionnelle. Les mentions relatant la découverte du dépôt de Chaix (Massigny) précisent que les haches étaient placées debout (Rochebrune, 1901), sans que l'on sache si les tranchants étaient dirigés vers le haut comme pour

Mouilleron-en-Pareds. Cette disposition est connue dans d'autres dépôts : à Soulac-sur-Mer (Coffyn *et al.*, 1995) ou encore à Saint-Germain-d'Esteuil par exemple (Lagarde-Cardona, 2012, p. 196-197).

Le type vendéen, depuis longtemps défini, a été étayé par cette nouvelle découverte. Sa répartition en France a été complétée. Deux sous-types ont été distingués au sein du dépôt de Mouilleron-en-Pareds, sous-types que l'on retrouve à plus large échelle. Avec une majorité de haches à rebords de type vendéen aux côtés de quelques haches à talon, ce nouveau dépôt confirme une présence notable de ce type dans

cette région : la plus grande concentration rencontrée se situe en effet dans les limites départementales de la Vendée.

Les recherches autour de ce dépôt ont également permis de se pencher sur les proches dépôts de Pétosse et « Massigny », retrouvés en partie au musée Dobrée. La reprise de l'étude de ces haches, plus d'un siècle après celle d'H. Breuil, et leur comparaison avec Mouilleron-en-Pareds, devrait fournir des résultats intéressants, tant typologiques que technologiques : peut-on déceler l'utilisation de moules communs, la présence de modes de fabrication et d'ornementation similaires, éventuels indices d'un même atelier ?

ANNEXE : Brève description des haches du dépôt de Mouilleron-en-Pareds (Vendée)

Des haches à rebords, majoritaires dans le dépôt, nous ne donnerons pas une description détaillée de chacune, par manque de place. Elles présentent toutes des caractéristiques globalement similaires : elles sont à bords relativement rectilignes s'évasant progressivement à l'approche du tranchant, possèdent des rebords relativement hauts, des gorges anguleuses, et présentent des profils à bords convexes avec une épaisseur maximale dans le tiers supérieur, au sommet bien dégagé. Nous signalerons les éventuelles particularités morphologiques qui distinguent l'objet de la forme de base décrite ci-dessus. Nous mentionnerons les éventuels décors présents sur l'objet, ou encore d'autres empreintes plus ou moins décoratives qui n'apparaissent pas sur les dessins car trop peu accentuées. Les deux sous-types distingués pour ce type (nous parlons de sous-type 1 et sous-type 2) sont explicités dans le texte ci-avant.

La numérotation suit la partition en deux lots issue de la fouille. On trouvera donc la numérotation suivante : de 1-1 à 1-23 (à noter qu'il n'y a pas de n° 1-6), que suivent les haches n° 2-1 à 2-29. Les planches conservent ces numéros pour plus de simplicité (fig. 2 à 7). Les dimensions (en mm) et masses (en g) de chacune sont regroupées dans le tableau 3.

Malgré leur bonne conservation globale, de nombreuses haches ont subi des dommages plus ou moins importants lors des labours, faussant sur certaines le tranchant ou un rebord. Par ailleurs, l'état de corrosion est inégal : bien préservées d'une manière générale, certaines présentent néanmoins une corrosion de surface pouvant masquer d'éventuelles traces de manufacture ou d'utilisation, et d'autres, plus rarement, montrent un état de corrosion avancé (perte de la surface initiale de l'objet, fil du tranchant attaqué par l'oxydation).

N° 1-1 : hache à rebords, type vendéen, sous-type 2. L'objet possède un décor de martelage en arêtes de poisson

sur les profils, peu accentué. De légères traces longitudinales s'observent sur les plats sans qu'elles soient assez appuyées et régulières pour former de véritables cannelures comme celles visibles sur d'autres haches.

N° 1-2 : hache à rebords, type vendéen, sous-type 1. Les défauts de coulée sont nombreux sur cette hache, avec en particulier un décalage important des valves du moule. Un décor de cannelures est visible sur la moitié distale des plats. Cette hache est intéressante par la faible qualité de sa coulée qui n'a pas empêché une mise en forme totale de l'objet et un effort de décoration des plats.

N° 1-3 : hache à rebords, type vendéen, sous-type 1. De légères cannelures s'observent sur tout l'espace entre les rebords.

N° 1-4 : hache à rebords, type vendéen, sous-type 1. Un décor de cannelures, très peu apparent, orne la moitié distale de l'objet.

N° 1-5 : hache à rebords, type vendéen, sous-type 2. Cette hache ne présente pas de décor. Ses rebords sont peu hauts, naissent assez loin du sommet et s'arrêtent peu avant le tranchant.

N° 1-6 : ce numéro n'a pas été attribué.

N° 1-7 : hache à rebords, type vendéen, sous-type 1. Cette hache sans décor présente un net évasement du tranchant. Celui-ci possède des cornes latérales bien développées. Les rebords naissent dès le sommet.

N° 1-8 : hache à rebords, type vendéen, sous-type 2. Elle possède un riche décor en dents de loup sur les profils, mais pas de décor sur les plats. Son tranchant est assez étalé. Un impact récent a faussé la majeure partie du fil du tranchant.

N° 1-9 : hache à rebords, type vendéen, sous-type 2. Ses plats sont ornés de cannelures sur toute la longueur entre les rebords. Les rebords sont également décorés : ils présentent un martelage régulier, décoratif. Cette hache présente des

n°	type	Longueur	larg sommets	larg tranch	ép max	masse
1-1	vendéen	172	23	55	24	516
1-2	vendéen	170	27	62	28	506
1-3	vendéen	158	26	58	26	456
1-4	vendéen	159	24	54	29	455
1-5	vendéen	163	25	56	24	518
1-7	vendéen	162	26	56	24	443
1-8	vendéen	165	28	58	27	520
1-9	vendéen	172	26	51	23	546
1-10	breton	163	23	46	27	414
1-11	vendéen	168	28	62	23	506
1-12	Centre-Ouest	165	20	60	31	434
1-13	vendéen	170	27	60	27	553
1-14	vendéen	169	28	58	26	531
1-15	vendéen	174	27	53	25	541
1-16	vendéen	163	29	55	26	457
1-17	vendéen	159	23	57	23	416
1-18	vendéen	160	23	56	26	494
1-19	vendéen	163	27	59	25	491
1-20	normand	159	22	60	32	469
1-21	vendéen	159	26	55	23	495
1-22	vendéen	152	27	60	28	453
1-23	vendéen	157	27	52	23	491
2-1	normand	160	19	44	29	380
2-2	breton	173	22	45	27	457
2-3	Centre-Ouest	188	22	55	33	606
2-4	breton	180	21	44	29	447
2-5	breton	164	24	47	28	449
2-6	vendéen	154	26	56	27	463
2-7	vendéen	159	25	54	25	393
2-8	vendéen	162	25	58	23	458
2-9	vendéen	167	23	59	26	481
2-10	vendéen	165	29	55	24	505
2-11	vendéen	154	24	54	23	412
2-12	vendéen	149	29	56	24	490
2-13	vendéen	167	28	61	28	505
2-14	vendéen	161	24	56	26	441
2-15	vendéen	152	27	59	29	444
2-16	vendéen	169	26	58	23	491
2-17	vendéen	170	26	50	23	515
2-18	vendéen	162	24	59	24	535
2-19	vendéen	168	23	60	26	499
2-20	vendéen	153	27	55	26	440
2-21	vendéen	159	26	54	24	435
2-22	vendéen	152	29	58	24	426
2-23	vendéen	154	27	54	25	412
2-24	vendéen	162	25	57	28	529
2-25	vendéen	157	22	54	25	488
2-26	vendéen	166	26	58	24	499
2-27	vendéen	160	24	58	24	454
2-28	vendéen	164	24	61	27	487
2-29	autre	157	19	47	28	425

Tableau 3 : Type, dimensions et masse des haches du dépôt de Mouilleron-en-Pareds (Vendée).

Table 3: Type, dimensions and mass of the axes of Mouilleron-en-Pareds (Vendée).

bords quasiment droits qui ne s'évasent que très légèrement au niveau du tranchant. Ce dernier est étroit (un des moins larges de l'ensemble) et presque rectiligne.

N° 1-10 : hache à talon, de type breton. L'objet possède un talon assez court, rectangulaire, et à rebords minces, dont les gorges et la butée sont bien anguleuses. La lame est longiligne, aux bords nettement concaves. Elle est ornée d'une fine et longue nervure, naissant de la butée. Sur une face, celle-ci n'est pas centrée par rapport à la largeur de la lame. Comme pour corriger cela, une arête peu prononcée est dessinée sur la moitié la plus large, parallèlement à la nervure « centrale ». Les bords de la lame sont soulignés chacun par une fine nervure. Le profil est losangique, avec une épaisseur maximale à la butée. Un décor ogival à hauteur de la butée, que l'on rencontre régulièrement sur ce type de hache, s'observe sur les deux profils.

N° 1-11 : hache à rebords, type vendéen, sous-type 2. La pièce ne porte aucun décor.

N° 1-12 : hache à talon, type Centre-Ouest. Elle possède un talon relativement long et étroit, avec des rebords épais et anguleux. La butée est épaisse et plutôt anguleuse également. Le sommet est étroit et épais. La lame est à tendance trapézoïdale, à bords légèrement concaves, évasés vers le tranchant. Une nervure latérale marquée borde chaque arête, et le centre est orné par une longue nervure qui naît de la butée et se prolonge sans varier d'épaisseur jusqu'à l'approche du tranchant. Les profils sont globalement losangiques, avec une épaisseur maximale au niveau de la butée. Le profil est facetté dans la zone de la lame (trois pans), mais plat dans la zone du talon.

N° 1-13 : hache à rebords, type vendéen, sous-type 2. Cette hache est richement décorée, tout autant sur les plats, les profils, que les rebords. Une série d'enfoncements bien nets, quadrangulaires et qui se succèdent de manière régulière, orne les rebords. Les plats montrent de multiples petites traces en creux, allongées, comme s'étalant dans tout l'espace entre les rebords ; elles sont assez prononcées et régulières pour former un décor. D'autres types de traces couvrent les profils : des impacts longs, étroits et parallèles entre eux, réalisés à l'oblique sur chaque moitié.

N° 1-14 : hache à rebords, type vendéen, sous-type 1. Un décor de cannelures, assez peu prononcées, orne la moitié distale de cette hache.

N° 1-15 : hache à rebords, type vendéen, sous-type 2. Il s'agit de la plus grande hache à rebords de ce lot. Ses bords sont quasiment droits, excepté un élargissement léger et progressif jusqu'au tranchant. Ce dernier est étroit par rapport au reste des haches de type vendéen. Il est légèrement convexe. Les profils présentent des bords assez rectilignes avec une jonction des rebords au sommet relativement anguleuse. Les rebords et profils possèdent un décor : un martelage régulier sur les rebords a créé des enfoncements

de forme quadrangulaire, que l'on suit plus ou moins bien tout le long. Les impacts visibles sur les profils s'organisent de manière régulière et couvrante du sommet au tranchant : on peut observer des enfoncements longs et étroits, disposés horizontalement, en léger relief.

N° 1-16 : hache à rebords, type vendéen, sous-type 1. Elle ne porte aucun décor. On peut véritablement parler d'ébauche pour cette hache : sur les profils, les bavures sont bien apparentes et même débordantes. Saillantes par endroits, elles ne sont pas brutes de fonte pour autant mais ont été martelées. Le fil du tranchant n'a pas été affûté.

N° 1-17 : hache à rebords, type vendéen, sous-type 2. Les profils montrent un martelage horizontal, opéré sur chaque moitié.

N° 1-18 : hache à rebords, type vendéen, sous-type 2. Aucun décor n'est visible sur cette hache.

N° 1-19 : hache à rebords, type vendéen, sous-type 1. Les plats sont ornés de cannelures, visibles sur la moitié distale. Les profils sont également décorés : on y observe un martelage décoratif, à savoir des enfoncements circulaires tout le long de la jointure des valves du moule.

N° 1-20 : hache à talon, type normand, à anneau. Elle présente une butée clairement arrondie et des gorges non anguleuses. La lame est globalement trapézoïdale, large vers le tranchant, mais aux bords sinueux : concaves après un resserrement sous la butée, ils deviennent convexes à hauteur du tranchant. Le dessus de la lame montre un relief peu distinct : une épaisse nervure, un bombement, qui part de la butée et s'affine progressivement. Le tranchant est large, mais faiblement convexe. On remarque de profil que l'épaisseur maximale ne se trouve pas au niveau de la butée mais juste au-dessus : les rebords montrent en effet une ligne nettement convexe. Cette hache possède un anneau latéral, placé à hauteur de la butée, légèrement écrasé sur le côté, et qui présente par ailleurs un net décalage entre ses deux moitiés. On peut noter que les gorges de la butée ne présentent pas de cavités, défauts de coulée que l'on rencontre régulièrement sur les haches de type normand à cet endroit : dans le dépôt de Sucy-en-Brie, Val-de-Marne (Mohen, 1968) par exemple, ou plus récemment dans les dépôts de Saint-Germain-en-Laye, Yvelines (Bouet-Langlois, 2009).

N° 1-21 : hache à rebords, type vendéen, sous-type 2. Ses rebords sont relativement épais et prennent naissance assez loin du sommet. Les plats de cette hache présentent une variante au décor de cannelures multiples : ici, on observe trois larges dépressions formant trois larges cannelures ; leur relief est très peu accentué.

N° 1-22 : hache à rebords, type vendéen, sous-type 1. Cette hache possède des bords fortement concaves, ce qui concourt à la rendre relativement étroite à mi-hauteur. Les profils et rebords sont traités de manière décorative : on

observe une succession d'enfoncements de module quadrangulaire sur les rebords, surtout visibles sur une face, et, sur les profils, des enfoncements circulaires sur l'arête centrale, complétés par un martelage léger de part et d'autre de celle-ci formant un décor en arête de poisson. Les plats présentent de multiples traces, des enfoncements légers, visibles sur la moitié distale de la hache : ceux-ci partent du centre et s'étalent à la façon de cannelures en suivant la ligne des rebords mais sans en avoir la régularité, sans générer de réel décor.

N° 1-23 : hache à rebords, type vendéen, sous-type 2. L'objet ne présente aucun décor.

N° 2-1 : hache à talon, type normand à anneau, de forme très différente de la précédente (n° 1-20). Cette hache possède un talon à butée nettement arrondie, et aux gorges non anguleuses. Les rebords naissent très loin du sommet, lequel est très mince et irrégulier, laissant une partie libre importante au sommet. La lame est de forme trapézoïdale aux bords rectilignes. Le tranchant est peu large et quasiment rectiligne. Sous la butée apparaît un décor peu net, relief se terminant par une courte arête centrale. Les profils sont de forme losangique avec une épaisseur maximale se situant à hauteur de la butée. Le profil de la lame montre un travail de martelage formant un facetage à trois pans. Contrairement à l'autre exemplaire de type normand de ce dépôt, cette hache présente le défaut de coulée récurrent de ce type : une cavité, peu importante ici, au niveau de l'arrondi des gorges de la butée.

N° 2-2 : hache à talon, type breton. Cette hache possède un talon assez court, nettement rectangulaire, à butée rectiligne et anguleuse et aux gorges bien anguleuses également. La lame est longiligne, à bords concaves, et possède une longue arête centrale partant de la butée. Les arêtes latérales sont par ailleurs soulignées par une nervure, bien visibles sur une face. L'une d'elle est martelée de façon à former un décor en forme de vague. Le profil montre une épaisseur maximale au niveau de la butée. Un décor ogival orne par ailleurs les profils.

N° 2-3 : hache à talon, type Centre-Ouest, très différente de la précédente (n° 1-12). Elle est massive : c'est la plus longue et la plus lourde de l'ensemble de Mouilleron-en-Pareds. Elle est globalement trapézoïdale avec un talon quadrangulaire et à butée rectiligne. Les gorges sont peu anguleuses et les rebords assez étroits (l'un a été déformé récemment – faussé vers l'intérieur). La lame présente des bords très légèrement sinueux. Les arêtes latérales sont bien marquées et trois d'entre elles sont bordées par des nervures, assez irrégulières. Aucun décor n'est présent au centre de la lame. Le profil est losangique, l'épaisseur maximale se situant au niveau de la butée. La zone de la lame montre par ailleurs un profil faceté, à trois pans.

N° 2-4 : hache à talon, type breton. Le talon de cette hache est relativement long, de forme quadrangulaire, à butée bien rectiligne et aux gorges nettement anguleuses.

La lame est longiligne aux bords légèrement concaves. Une fine arête orne le centre de la lame. Le tranchant de forme assez convexe est cassé (une corne latérale manquante – cassure ancienne). Les profils sont globalement losangiques, avec une épaisseur maximale au niveau de la butée du talon. On observe un facetage sur le profil de la lame (cinq pans).

N° 2-5 : hache à talon, type breton. Cet exemplaire relativement trapu possède un talon assez large et court, aux gorges bien anguleuses. Sa butée est légèrement convexe sur une face. La lame est assez massive, large et courte, aux bords légèrement concaves. Les plats sont légèrement bombés et de courtes nervures, planes, soulignent les bords : c'est la variante « à aplats faciaux » de M. Gabillot (2003, p. 47). Les profils sont de forme losangique avec une épaisseur maximale à hauteur de la butée. Un décor ogival est visible sur un profil seulement.

N° 2-6 : hache à rebords, type vendéen, sous-type 1. L'objet est orné d'un décor de cannelures sur les plats, en moitié distale uniquement. Les profils présentent eux un décor en arêtes de poisson.

N° 2-7 : hache à rebords, type vendéen, sous-type 1. Cette hache est assez endommagée par la corrosion. Sur les faces, un décor de cannelures est néanmoins bien visible sur tout l'espace situé entre les rebords.

N° 2-8 : hache à rebords, type vendéen, sous-type 2. L'objet ne montre aucun décor. Une importante cavité issue de la coulée s'observe sur une des faces.

N° 2-9 : hache à rebords, type vendéen, sous-type 1. Il est difficile de parler de véritable décor en comparaison avec d'autres haches du même ensemble. On peut observer des sortes de cannelures non abouties, non accentuées, sur les plats. Les profils montrent quant à eux un martelage soigné en « écailles », peu marqué cependant.

N° 2-10 : hache à rebords, type vendéen, sous-type 2. L'objet montre de multiples enfoncements longitudinaux couvrant tout l'espace entre les rebords, qui concourent à former un décor similaire aux cannelures : il ne constitue cependant pas de dépressions régulières comme on peut l'observer sur la plupart des haches. Ce travail créé cependant des arêtes, de faible relief, qui s'évasent suivant les rebords, à la manière de cannelures.

N° 2-11 : hache à rebords, type vendéen, sous-type 1. Toute une moitié du fil présente une cassure provoquée par un dommage récent ; le reste du fil est faussé.

N° 2-12 : hache à rebords, type vendéen, sous-type 2. Cette hache est la plus petite du type à rebords. Elle ne montre aucun décor. Ses rebords sont de faible hauteur (5 mm) par rapport aux autres haches de ce dépôt, dont la hauteur des rebords mesure plus généralement entre 6 et 8 mm. Cet exemplaire ne montre aucun décor.

N° 2-13 : hache à rebords, type vendéen, sous-type 1. Aucun décor n'orne cette hache.

N° 2-14 : hache à rebords, type vendéen, sous-type 1. L'objet ne porte aucun décor. On note un léger décalage des valves du moule. Les rebords descendent jusqu'au fil de tranchant. Celui-ci n'a pas été affûté.

N° 2-15 : hache à rebords, type vendéen, sous-type 1. Un décor de cannelures bien régulières et assez prononcées orne les plats sur quasiment tout l'espace entre les rebords. Les profils présentent de multiples enfoncements verticaux, assez étroits, moyennement longs couvrant l'ensemble de la surface, un traitement décoratif unique au sein de cet ensemble.

No 2-16 : hache à rebords, type vendéen, sous-type 1. L'objet ne présente aucun décor.

No 2-17 : hache à rebords, type vendéen, sous-type 2. Cette hache se distingue des autres types à rebords par plusieurs critères. Elle est particulièrement longue et possède un tranchant étroit (le moins large de l'ensemble des haches à rebords) et rectiligne. Autre distinction notable : les gorges ne sont pas anguleuses comme le sont celles des autres haches à rebords, mais nettement curvilignes. Les rebords sont peu hauts et naissent assez loin du sommet, laissant une partie libre bien développée. Le bord supérieur du sommet, généralement rectiligne, est ici nettement convexe. L'objet garde pourtant un profil identique à ceux que possèdent d'autres haches de ce dépôt : bords droits à légèrement convexes, avec un rattachement des rebords au sommet nettement anguleux.

N° 2-18 : hache à rebords, type vendéen, sous-type 2. Les plats sont décorés de cannelures sur la moitié distale, cannelures peu accentuées cependant. Des cavités, lacunes de métal, s'observent à plusieurs endroits.

N° 2-19 : hache à rebords, type vendéen, sous-type 1. L'objet ne possède pas de décor particulier. Une partie d'un des rebords a été déchiré récemment.

N° 2-20 : hache à rebords, type vendéen, sous-type 1. On observe, sur les plats, des cannelures peu prononcées ornant la moitié distale de l'objet.

N° 2-21 : hache à rebords, type vendéen, sous-type 1. Cette hache est intéressante pour les traces qu'elle présente. On repère, sur une face uniquement, une succession d'enfoncements bien accentués, de dimension importante et de forme quadrangulaire, formant deux lignes de longueur différente et parallèles aux rebords. S'agit-il d'un décor ? Ces traces rappellent celles présentes sur les haches à rebords périgourdines du dépôt de Tornepige à Vanxains (Chevillot, 1989). D'après les expérimentations effectuées récemment par L. Baumans et C. Chevillot sur les techniques employées pour la réalisation des décors de cannelures que l'on rencontre également sur les haches de cette région, ces stigmates pourraient être ceux d'une première étape de la formation de cannelures (Baumans, Chevillot, 2002). Il ne s'agirait

alors pas d'un décor, mais plutôt d'une préparation, avortée, à un décor.

N° 2-22 : hache à rebords, type vendéen, sous-type 1. Des cannelures ornent l'ensemble de l'espace compris entre les rebords.

N° 2-23 : hache à rebords, type vendéen, sous-type 1. Aucun décor n'orne cette hache. Ses rebords naissent directement du sommet - La masselotte de coulée a été ôtée très près du début des rebords.

N° 2-24 : hache à rebords, type vendéen, sous-type 1. Des cannelures ornent tout l'espace compris entre les rebords. Un dommage récent a faussé l'un des rebords.

N° 2-25 : hache à rebords, type vendéen, sous-type 2. L'objet ne présente aucun décor. Son tranchant est étalé consécutivement à son martelage.

N° 2-26 : hache à rebords, type vendéen, sous-type 2. Un décor de cannelures très soigné et couvrant s'observe sur les plats. Celles-ci naissent en effet un peu avant le début des rebords pour se terminer avec eux.

N° 2-27 : hache à rebords, type vendéen, sous-type 1. Les plats sont ornés de cannelures, présentes uniquement en moitié distale.

N° 2-28 : hache à rebords, type vendéen, sous-type 1. L'objet est décoré de cannelures bien accentuées sur les plats ; elles s'étalent sur tout l'espace compris entre les rebords.

N° 2-29 : hache à talon, de type mal déterminé (variante du type Centre-Ouest?). Cette courte hache possède un talon assez réduit. Ses gorges sont peu profondes et légèrement anguleuses. La butée est rectiligne, aux angles latéraux arrondis. Les rebords sont relativement minces, peu hauts au niveau de la butée. On observe un net resserrement des bords sous la butée (ils sont légèrement convexes juste avant). La lame prend alors une forme plus longiligne, globalement trapézoïdale et à bords rectilignes, juste avant un rapide évasement au tranchant. Celui-ci est nettement convexe, même si assez étroit, et présente des cornes latérales saillantes. De profil, l'objet montre une démarcation bien marquée entre la butée et le début de la lame, laquelle est peu épaisse. La lame est facetée sur les profils (3 pans). La zone du talon semble suivre ce facetage (une étroite partie centrale est plane). Aucun décor n'orne les plats de la lame.

Bibliographie

- ABAUZIT P., 1967 – « L'âge de Bronze en Bourbonnais : les haches à talon », *Revue archéologie du Centre de la France*, t. 6, fasc. 4, p. 339-359.
- BAUDOIN M. et LACOULOMÈRE G., 1903 – « L'époque du bronze dans la Vendée maritime. Découvertes de deux cachettes à haches », *Bulletins et Mémoires de la Société d'anthropologie de Paris*, t. 4, p. 146-168.

- BAUMANS L. et CHEVILLOT C., 2002 – « Techniques de production des haches à décor cannelé au Bronze moyen en Dordogne », *Documents d'archéologie et d'histoire périgourdines*, t. 17, p. 5-16.
- BLANCHET J.-C. et MORDANT C., 1987 – « Les premières haches à rebords et à butée dans le Bassin parisien et le Nord de la France », in BLANCHET J.-C. (dir.), *Les relations entre le continent et les îles Britanniques à l'âge du Bronze*, Actes du colloque de Lille, 22^e congrès préhistorique de France, 2-7 septembre 1984, éd. Société préhistorique française/Revue archéologique de Picardie, p. 89-118.
- BOUET-LANGLAIS B., 2009 – « Nouveaux dépôts de haches à talon en Île-de-France. Observations macroscopiques, techniques et typologiques », *Revue archéologique d'Île-de-France*, t. 2, p. 65-88.
- BOULESTIN B., BOURHIS J.-R., COULON G., GIRAULT J.-L. et GOMEZ DE SOTO J., 1991 – « Le dépôt de haches à talon de Baudrussais à Lingé (Indre) », *Revue archéologique du Centre de la France*, t. 30, p. 71-82.
- BREUIL H., 1902a – « Cachette de Saint-Étienne-de-Brillouët », *Revue archéologique*, t. XL, p. 34-40.
- BREUIL H., 1902b – « Quelques haches ornées découvertes dans l'Ouest de la France », *Association française pour l'avancée des sciences*, t. XXXI (Montauban), p. 926-931.
- BRIARD J., 1956 – *Le dépôt de fondeur de Tréboul, Douarnenez*, Travaux du laboratoire d'anthropologie et de préhistoire de la faculté des sciences de Rennes.
- BRIARD J., 1965 – *Les dépôts bretons et l'âge du Bronze atlantique*, Travaux du Laboratoire anthropologie, préhistoire, protohistoire et Quaternaire armoricains, Rennes, 352 p.
- BRIARD J. et ONNÉE Y., 1974 – « Le dépôt de haches à talon de la Jossais à Saffré (Loire-Atlantique) », *Études préhistoriques et historiques des Pays de la Loire*, vol. 3, p. 5-21.
- BRIARD J. et VERRON G., 1976 – *Typologie des objets de l'âge du Bronze en France, fasc. III : Haches (1)*, Société préhistorique française, commission du Bronze, Paris, 122 p.
- CHARDENOUX M.-B. et COURTOIS J.-C., 1979 – *Les haches dans la France méridionale*, Munich : Prähistorische Bronzefunde, IX, 11, C.H. Beck, 187 p.
- CHEVILLOT C., 1989 – *Sites et cultures de l'âge du Bronze en Périgord*, Périgueux : éd. Vesuna, Archéologies, 256 p.
- CHEVILLOT C., 1996 – « Nouvelles précisions concernant le dépôt de Tornepige à Vanxains (Dordogne) », *Documents d'archéologie périgourdine*, 11, p. 27-40.
- CHEVILLOT C. et COFFYN A., 1991 – « Les dépôts de Thonac et de Vanxains (Dordogne). Le problème des haches cannelées sur la façade atlantique », in CHEVILLOT C. et COFFYN A. (dir.), *L'âge du Bronze atlantique. Ses faciès, de l'Écosse à l'Andalousie et leurs relations avec le Bronze continental et la Méditerranée*, Actes du 1^{er} colloque de Beynac, 10-14 septembre 1990, AMUSA. Beynac-et-Cazenac, p. 277-300.
- COFFYN A., 1969 – « L'âge du Bronze final au musée du Périgord », *Gallia Préhistoire*, t. XII, p. 83-120.
- COFFYN A., 1971 – *Le Bronze final et les débuts du premier âge du Fer autour de l'estuaire girondin*, thèse de 3^e cycle, université de Bordeaux, dactylographiée, 3 tomes.
- COFFYN A., 1973a – « Les haches à décor cannelé dans l'Ouest de la France, typologie et chronologie », *Recueil de la Société d'archéologie et d'histoire de la Charente-Maritime et Groupe de recherches archéologiques de Saintes*, t. XXV, p. 45-58.
- COFFYN A., 1973b – « Le dépôt du château de Longuetille à Saint-Léger (Lot-et-Garonne) », *Revue historique du Libournais*, p. 99-110.
- COFFYN A., DUCASSE B., GARDE J.-A. et RIQUET R., 1960 – « Les bronzes protohistoriques du musée de Libourne (Dordogne) », *Ogam*, t. XII, fasc. 6, p. 405-427.
- COFFYN A. et GACHINA J., 1972 – « Un dépôt de l'âge du Bronze à Saint-Vivien-de-Médoc (Gironde) », *Bulletin de la Société préhistorique française*, t. 69, n° 7, p. 212-217.
- COFFYN A. et GACHINA J., 1974 – « Les bronzes médocains du musée de La Rochelle », *Bulletin de la Société préhistorique française*, t. 71, p. 249-253.
- COFFYN A. et GACHINA J., 1977 – « Le dépôt du Bronze moyen du Chemin profond à Lesparre (Gironde) », *Bulletin de la Société préhistorique française*, t. 74, p. 269-278.
- COFFYN A., MOREAU J. et BOURHIS J.-R., 1995 – « Les dépôts de Bronze de Soulac-sur-Mer (Gironde) », *Aquitania*, 13, p. 7-31.
- CORDIER G., 2009 – *L'âge du Bronze dans les pays de la Loire moyenne*, Joué-les-Tours, éd. La Simarre, 702 p.
- CORDIER G. et GRUET M., 1975 – « L'âge du Bronze et le premier âge du Fer en Anjou », *Gallia Préhistoire*, t. 18, n° 1, p. 157-287.
- FOREL B., GABILLOT M., MONNA F., FOREL S., DOMMERGUES C.-H., GERBER S., PETIT C., MORDANT C. et CHATEAU C., 2009 – « Morphometry of Middle Bronze Age palstaves by Discrete Cosine Transform », *Journal of archaeological science*, 36, p. 721-729.
- GABILLOT M., 2001 – « Le dépôt de haches à talon à la fin du Bronze moyen découvert à Saint-Thois, Finistère », *Revue archéologique de l'Ouest*, p. 27-44.
- GABILLOT M., 2003 – *Dépôts et production métallique du Bronze moyen en France nord-occidentale*, British Archaeological Reports, International series, n° 1174, 471 p.
- GABILLOT M., SIMON-MILLOT R. et PETIT C., 2011 – « Les objets du Bronze moyen récemment découverts à Chalonnnes-sur-Loire (Maine-et-Loire). Analyse typologique, environnement culturel et naturel », *Bulletin de la Société préhistorique française*, t. 108, n° 2, p. 331-344.
- GACHINA J., 1971 – « À propos du dépôt du lieu-dit « L'Avenir » à Trizay (Charente-Maritime) », *Bulletin de la Société préhistorique française*, t. 68, n° 8, p. 245-247.
- GANDRIAU O., 2001 – *La préhistoire récente à Coëx et L'Aiguillon-sur-Vie (Vendée) dans son contexte régional du Centre-Ouest Atlantique*, Toulouse, mémoire de Maîtrise, EHESS.
- GERMOND G. et MOHEN J.-P., 1979 – « À propos d'un don récent: les bronzes du dépôt d'Exoudun (Deux-Sèvres) », *Antiquités nationales*, n° 11, p. 29-36.

- GHESEQUÏÈRE E., MANEUVRIER C., MARCIGNY C. et VERRON G., 1994 – « Quelques objets inédits de l'âge du Bronze découverts récemment dans le département du Calvados », *Bulletin de la Société préhistorique française*, t. 91, fasc. n° 6, p. 435-439.
- GOMEZ J., 1977 – « Quelques remarques à propos des dépôts de haches de la fin du Bronze Moyen du Centre-Ouest de la France », *Bulletin de la Société préhistorique française*, t. 74, n° 7, p. 217-224.
- GOMEZ J., 1980 – *Les cultures de l'âge du Bronze dans le bassin de la Charente*, Périgueux, éd. Pierre-Fanlac, 120 p.
- GOMEZ DE SOTO J., 1995 – *Le Bronze moyen en Occident : la culture des Duffaits et la civilisation des Tumulus*, Paris, Picard, 375 p.
- GRUET M. et BRAGUIER A., 1979 – « La cachette de haches à talon de Noellet », *Gallia Préhistoire*, t. XXII, fasc. n° 2, p. 391-407.
- LAGARDE-CARDONA C., 2012 – *Production métallique en Aquitaine à l'âge du Bronze moyen. Techniques, usages et circulation*, Ausonius éditions, Scripta Antiqua 39, 420 p.
- LE CARLIER C., LE BANNIER J.-C. et GUILLE T., 2011 – *Analyses chimiques des objets en bronze du dépôt de Mouilleron-en-Pareds (Vendée) – Bronze moyen II*, Rapport d'étude, SRA Pays de la Loire.
- LE QUELLEC J., 1989 – « Précisions sur quelques haches en bronze du Centre-Ouest, inédites ou peu connues », *Bulletin de la Société préhistorique française*, t. 86, n° 5, p. 134-136.
- MÉLIN M., 2011 – *Étude typologique et tracéologique des haches du dépôt daté du Bronze moyen 2 de Mouilleron-en-Pareds (Vendée)*, Rapport d'étude, SRA Pays de la Loire, 77 p. et catalogue.
- MÉLIN M., 2012 – « Un nouveau dépôt vendéen du Bronze moyen 2 à Mouilleron-en-Pareds : présentation liminaire de son étude typologique et tracéologique », *Bulletin du groupe vendéen d'Études préhistoriques*, n° 48, p. 1-17.
- MOHEN J.-P., 1968 – « Les Bronzes protohistoriques de Paris et de sa région au Musée de l'Armée (Invalides). *Bulletin de la Société préhistorique française*, t. LXV, p. 779-816.
- MOHEN J.-P., 1977 – *L'âge du Bronze dans la région de Paris : catalogue synthétique des collections conservées au Musée des Antiquités nationales*, Paris : éditions des Musées nationaux, 263 p.
- PAUTREAU J.-P., 1979 – *Le Chalcolithique et l'âge du Bronze en Poitou (Vendée, Deux-Sèvres, Vienne)*, Poitiers, CAEP, 2 tomes.
- PAUTREAU J.-P., 1973 – « La cachette de haches en bronze du Fief Brûlé, à Roidon, commune de Sainte-Florence (Vendée) », *Bulletin de la Société préhistorique française*, t. 70, Études et travaux, p. 445-454.
- PAUTREAU J.-P. et JOUSSAUME R., 1978 – « Précisions sur les dépôts « Bronze moyen » du Fief Brûlé et de la Nardouinière à Roidon de Sainte-Florence (Vendée) », *Bulletin de la Société préhistorique française*, t. 75, n° 4, p. 124-128.
- POISSONNIER B. et LARGE J.-M., 1985 – *Collections du Musée. Préhistoire : du Paléolithique inférieur à l'âge du Bronze final*, La Roche-sur-Yon, Musée d'art et d'archéologie, 80 p.
- ROCHEBRUNE O. (de), 1880 – *Les armes depuis l'âge celtique jusqu'au xviii^e siècle – Collections de Terre Neuve appartenant à Octave de Rochebrune*, Niort, L. Clouzet.
- ROCHEBRUNE O. (de), 1901 – « Découvertes de haches celtiques et d'un torque gaulois à Velluire », *Revue du Bas-Poitou*, 14^e année, p. 277-283.
- ROUSSOT-LARROQUE J., 1989 – « Le Bronze moyen d'Aquitaine et la culture des Tumulus », in MORDANT C. (dir.), *Dynamique du Bronze moyen en Europe occidentale*, actes du 113^e congrès national des Sociétés savantes, Strasbourg, 1988, Paris, CTHS, p. 393-427.
- ROUSSOT-LARROQUE J., 1991 – « Le dépôt de Martillac (Gironde) et la transition Bronze ancien-Bronze moyen en Aquitaine », *Revue archéologique de Bordeaux*, p. 31-42.
- ROUSSOT-LARROQUE J., 1999 – « Saint-Germain-d'Esteuil », *Bulletin scientifique régional d'Aquitaine*, p. 55-56.

Zusammenfassung: *Der mittelbronzezeitliche (Bronze moyen II) Depotfund von Mouilleron-en-Pareds (Vendée) und die Randleistenbeile vom Typ „vendéen“* – Dieser Beitrag präsentiert einen neuen Metallhortfund von Brillouet, Gemeinde Mouilleron-en-Pareds (Vendée), der der Stufe Mittlere Bronzezeit 2 (Bronze moyen II) angehört, sowie die Ergebnisse der typologischen Untersuchung und Einordnung der aufgefundenen 51 Bronzebeile. Unter den Randleistenbeilen und den unterschiedlichen Typen von Absatzbeilen, aus denen sich der Hortfund zusammensetzt, werden die Randleistenbeile vom Typ „vendéen“ besonders diskutiert, insbesondere ihre morphologischen Merkmale, ihre Verzierungen, jedoch auch ihre typochronologische Einordnung. Dieser spezielle Typ von Randleistenbeilen nimmt unter den Metallobjekten des Depotfunds eine herausragende Stellung ein. Eingebordnet in den lokalen und regionalen Kontext fügt sich das Fundensemble von Mouilleron-en-Pareds (Vendée) aufgrund seiner Fundzusammensetzung und aufgrund seines Erhaltungszustandes perfekt in eine Reihe weiterer Depotfunde dieser Epoche aus der Region ein.

Resumen: *El depósito del Bronce Medio 2 de Mouilleron-en-Pareds (Vendée) y los hachas con bordes de tipo de Vendée* – Presentamos en este trabajo un nuevo depósito de hachas fechado del Bronce Medio 2, y más precisamente el estudio tipológico que se hizo de este hallazgo. En este conjunto constituido por 51 hachas con bordes o con tacón, se discute, en particular, del tipo de Vendée, de su morfología, sus motivos decorativos, y también de su posición cronológica. Este tipo distinto de hacha con borde se encuentra en gran mayoría dentro del depósito. Situado en su contexto local y regional, el conjunto de Mouilleron-en-Pareds, por su composición y el estado de sus objetos, corresponde perfectamente con el modo de depósito conocido en la región en ese momento.

Schlüsselwörter: *Depotfund, Mittlere Bronzezeit 2, Randleistenbeile vom Typ „vendéen“, Absatzbeile.*

Palabras clave: *depósito metálico, Edad del Bronce Medio 2, hachas con bordes de tipo de Vendée, hachas con tacón.*