



HAL
open science

Un atelier de bouilleur de sel demeuré inédit : Karreg ar Yellan, Ploubazlanec (Côtes-d'Armor)

Marie-Yvane Daire, Jean-Laurent Monnier, Laurent Quesnel

► To cite this version:

Marie-Yvane Daire, Jean-Laurent Monnier, Laurent Quesnel. Un atelier de bouilleur de sel demeuré inédit : Karreg ar Yellan, Ploubazlanec (Côtes-d'Armor). Bulletin de l'AMARAI, 2020, 33, pp.59-80. hal-03418238

HAL Id: hal-03418238

<https://univ-rennes.hal.science/hal-03418238v1>

Submitted on 10 Nov 2021

HAL is a multi-disciplinary open access archive for the deposit and dissemination of scientific research documents, whether they are published or not. The documents may come from teaching and research institutions in France or abroad, or from public or private research centers.

L'archive ouverte pluridisciplinaire **HAL**, est destinée au dépôt et à la diffusion de documents scientifiques de niveau recherche, publiés ou non, émanant des établissements d'enseignement et de recherche français ou étrangers, des laboratoires publics ou privés.

A.M.A.R.A.I.

**Association Manche Atlantique
pour la Recherche Archéologique dans les Îles**



BULLETIN N°33

2020

A.M.A.R.A.I.
BULLETIN N°33 – 2020

	Page
SOMMAIRE	
Sondage archéologique d'urgence sur un amas coquillier de l'Île de Sein : le patrimoine révélé au gré des tempêtes.....	7
<i>Louis DUTOUQUET (coord.) Aurélia BORVON, Marie-Yvane DAIRE, Catherine DUPONT, Chloë MARTIN, Laurent QUESNEL, avec la collaboration de Paul-André BESOMBES, Isabelle DELACOURTE, Henri GANDOIS, Jean-Luc LAMACHE, Grégor MARCHAND et Gwendoline RUPIN</i>	
Constructions à l'Île de Sein. Pierres de provenance proximale et distale.....	29
<i>Louis CHAURIS</i>	
Un atelier de bouilleur de sel demeuré inédit : Karreg ar Yellan, Ploubazlanec (Côtes-d'Armor).....	59
<i>Marie-Yvane DAIRE, Jean-Laurent MONNIER, Laurent QUESNEL</i>	
Un environnement fluctuant Terre-Mer. Les abords de la petite mer de Gâvres.....	81
<i>Louis CHAURIS</i>	
Note sur le réemploi d'une pièce de charpente navale dans le clocher de l'église Sainte Catherine d'Honfleur.....	95
<i>Michel DAEFFLER</i>	
Un site archéologique insulaire au péril des mers : l'île Nonna à Penmarc'h (Finistère) et son occupation protohistorique.....	101
<i>Jean-Pierre TOULARASTEL, Marie-Yvane DAIRE, Laurent QUESNEL</i>	

UN ATELIER DE BOUILLEUR DE SEL DEMEURÉ INÉDIT : KARREG AR YELLAN, PLOUBAZLANEC (CÔTES-D'ARMOR)

Marie-Yvane Daire, Jean-Laurent Monnier** et Laurent Quesnel****

Le gisement de Karreg-Ar-Yellan (ou Karreg-Ar-Vor-Lenn) est situé au nord-ouest de l'Arcouest (commune de Ploubazlanec, Côtes-d'Armor). Il est situé au pied d'un grand rocher granitique relié à la terre par deux cordons de galets enfermant un étang qui fait partie d'un groupe d'écueils qui jalonnent le littoral actuel dans ce secteur de la côte du Goëlo. En arrière, s'étend une zone basse qui précède la falaise morte ; celle-ci s'étire, échancrée par des vallons, depuis la Pointe de l'Arcouest jusqu'à l'anse du Gouvern.

Bien connu pour l'important gisement paléolithique étudié entre 1979 et 1986 sous la direction de l'un d'entre nous (J.-L. Monnier) (Monnier, 1979, 1981, 1985, 1986 et 1989), ce site avait livré, dans les niveaux supérieurs, les restes d'un atelier de bouilleur de sel protohistorique resté jusqu'ici inédit. Nous proposons ici de publier les éléments structurels et mobiliers qui permettent de caractériser cette production de sel de la fin de l'âge du Fer et de la positionner dans son contexte chronoculturel et technologique. Les divers éléments descriptifs et les plans figurant dans les rapports de fouille successifs ont été ici compilés et synthétisés et l'étude détaillée d'une large partie du mobilier découvert au fil des campagnes a pu être reprise.

1. Les conditions de découverte et d'étude

Le gisement de Karreg-ar-Yellan se trouve à l'est de l'embouchure du Trieux, sur la commune de Ploubazlanec, au nord-ouest de la pointe de l'Arcouest, face à l'archipel de Bréhat (fig. 1, 2 et 3). Les recherches conduites sur le site ont été motivées, à l'origine, par la présence d'un habitat du Paléolithique moyen, l'érosion des dépôts meubles, au nord-est du site, ayant révélé la présence de l'industrie paléolithique, signalée et explorée par Monsieur Louis Breton, prospecteur bénévole de Paimpol et par le Dr Michel Morvan de Ploubazlanec.

Karreg-ar-Yellan est un rocher situé en avant de la falaise morte, un ancien écueil aujourd'hui rattaché à la terre ferme par deux cordons de galets enfermant un étang où la mer pénètre lors de marées de vives eaux. Ce rocher, haut de 7 à 8 m, offre un emplacement abrité et ensoleillé, au pied de sa paroi exposée au sud-est.

L'ensemble des niveaux archéologiques est fortement érodé par la mer, surtout dans la partie nord-est du gisement ; dans cette zone, si les niveaux paléolithiques sont partiellement conservés sous l'estran, les vestiges protohistoriques ont totalement disparu. Compte tenu des menaces de destruction du gisement par la mer, à plus ou moins court terme, J.-L. Monnier fut autorisé à pratiquer des sondages de vérification en 1979, puis, à partir du printemps 1981, plusieurs campagnes de fouille, en 1982, 1983, 1985 et 1986. L'exploration de ce gisement s'inscrivait dans un programme d'étude du Pleistocène de la côte nord de la Bretagne (stratigraphie et industries) et de corrélations avec les régions voisines. En effet, le site de Karreg-Ar-Yellan appartient à un domaine particulièrement riche en vestiges paléolithiques, qui correspond à l'embouchure du Trieux (archipel de Bréhat, Pointe de l'Arcouest, anse du Gouvern, secteur de l'île Coalen).

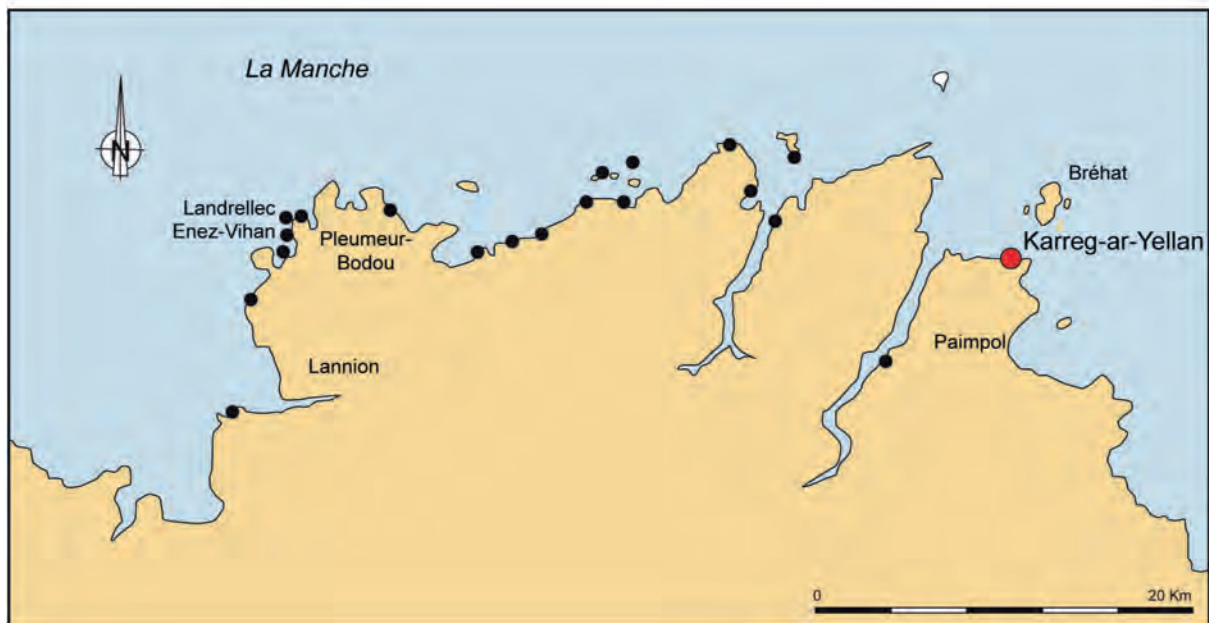


Fig.1. Carte de localisation du site de Karreg-ar-Yellan, Ploubazlanec (DAO M.Y. Daire et L. Quesnel).



Fig. 2. Vue d'ensemble du site de Karreg-ar-Yellan, Ploubazlanec (J.-L. Monnier).



Fig. 3. Vue d'ensemble de la zone de fouille sur le site de Karreg-ar-Yellan, Ploubazlanec (J.-L. Monnier).

Sur le plan spatial, deux zones distinctes avaient été identifiées :

- sur l'estran, une zone riche en industrie située à une trentaine de mètres au nord-est de l'abri et à environ 3 mètres sous le niveau des plus hautes mers. Des prospections de surface avaient permis de recueillir une riche série lithique, essentiellement en microgranite et en silex, notamment caractérisée par la présence d'outils bifaciaux ;
- au pied du rocher, en position d'abri, une succession d'occupations protohistorique et préhistoriques.

Dans ce dernier secteur, les fouilles ont révélé l'existence de trois occupations anciennes (Monnier, 1989) : la première, datant de la dernière glaciation, se rattache, comme sous l'estran, au Paléolithique moyen-récent (vraisemblablement autour de -80 000 ans) avec aussi une intéressante mixité lithologique (Huet, 2006) ; la seconde se rapporte au Paléolithique supérieur d'affinités gravettiennes (vers -25 000 ans) ; la dernière, qui nous concerne ici directement, correspond à la fin de l'âge du Fer.

La fouille des niveaux supérieurs a rapidement livré des indices protohistoriques, sous la forme de tessons de céramiques et de briques. Bien que le plan de fouille ait été déterminé en fonction des recherches sur le Paléolithique, les niveaux superficiels ont fait l'objet d'observations attentives. Au cours des quatre campagnes successives (entre 1981 et 1986), il a été procédé à un élargissement de la zone de fouille (fig. 4 et 5). Cette étude a permis de constater que la mise en place des couches supérieures (1 à 4), en partie d'origine anthropique (niveaux protohistoriques), est venue perturber les couches paléolithiques, mais avec des caractères très variables selon la localisation dans le gisement.

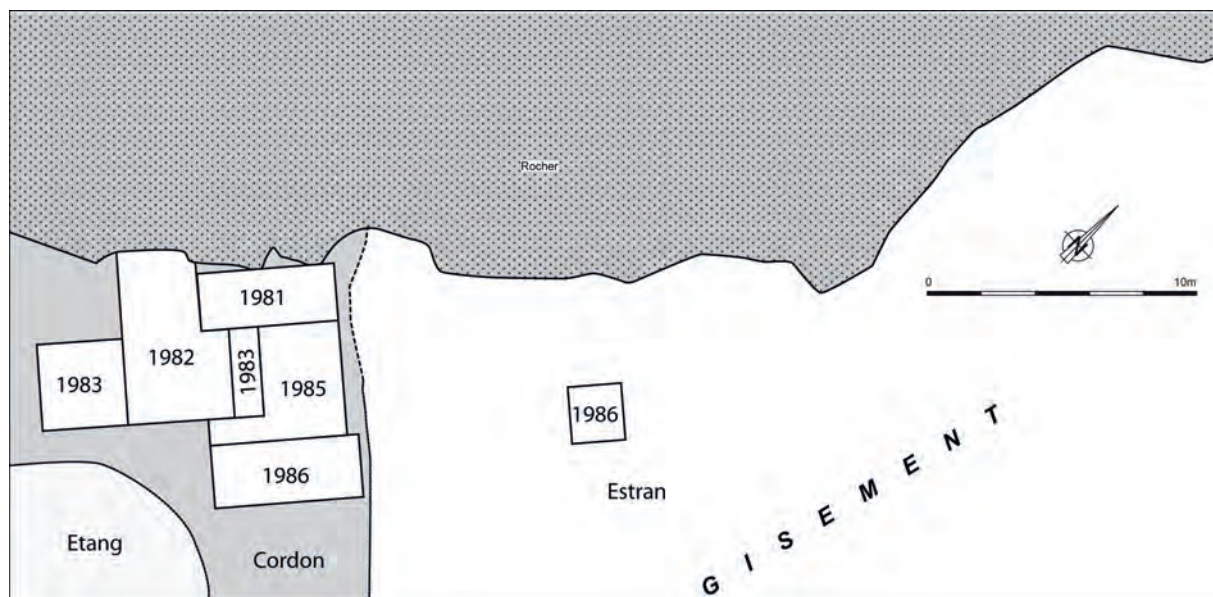


Fig. 4. Plan du site et localisation des zones fouillées de 1981 à 1986. (doc J.-L. Monnier, DAO L. Quesnel).

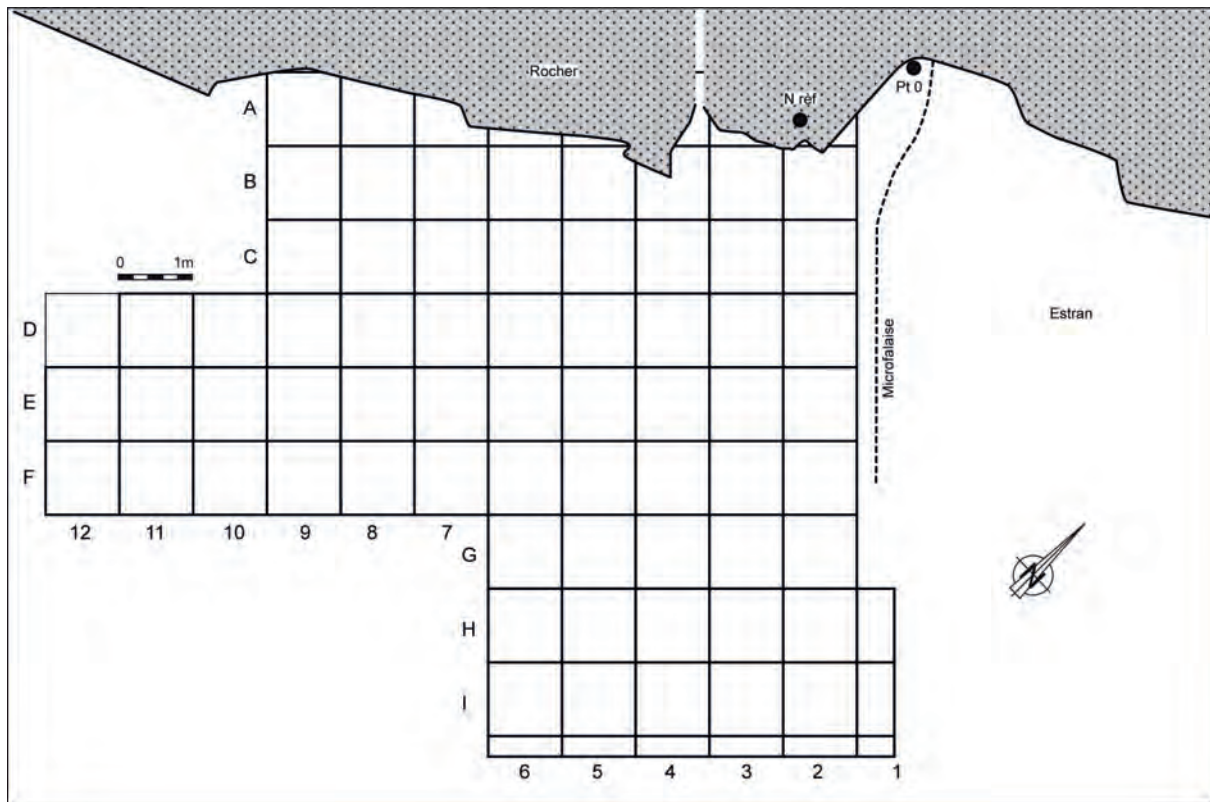


Fig. 5. Implantation du quadrillage (doc J.-L. Monnier, DAO L. Quesnel).

2. Observations stratigraphiques (fig. 6 à 9)

Les couches 1 à 4, identifiées sur le site lors des campagnes successives, correspondent à l'occupation protohistorique du site et à des dépôts plus récents, tandis que les couches inférieures (5 à 9), d'origine préglaciaire, enfermaient les vestiges paléolithiques.

La couche 1, de couleur brun noirâtre à gris, est constituée de terre végétale peu compacte, contenant de nombreuses racines, de galets abondants, des déchets divers et récents (capsules, tessons de bouteilles, pièces de monnaie datées de 1960). Mais la présence de tessons de poteries, de fragments de briques et de charbons de bois dispersés est à signaler.

La matrice de la couche 2 (qui n'a été distinguée que sur une partie du gisement, fig. 8) est un limon humifié brun noirâtre, plus argileux que la couche 1 et de consistance très friable. Cette couche contient de nombreux fragments de briques et charbons de bois, des agglomérats de limon brûlé et quelques blocs de granité chauffés.

La couche 3 est constituée d'un limon léger jaune-orangé, fin, friable contenant des petits fragments de terre brûlée, de briques et parfois de pierres et de galets.

Enfin, la couche 4 se compose d'un limon argileux orangé, très compact, hétérogène (présence de lentilles noires et de lits limoneux gris-clair résultant de colluvionnements) livrant des charbons dispersés, des fragments de briques, des tessons de poterie, des boulettes d'argile rubéfiée et de nombreuses concrétions ferromanganiques.

Sous ces niveaux, la couche 5 est constituée d'un limon moyen (loess), très compact, d'une couleur uniforme brun-jaune à orangé, contenant peu ou pas de graviers, dont la limite avec la couche 6 n'est pas nette. Cette couche 6, un limon argileux avec des gros blocs

dispersés et quelques graviers émoussés, a livré l'industrie du Paléolithique supérieur. La couche 7, un head à matrice limoneuse pauvre très compacte avec blocs, cailloux et graviers, contient l'industrie du Paléolithique moyen. La couche 8, formée de blocs et cailloux (head) associés à une matrice limoneuse pauvre, est stérile du point de vue archéologique. Enfin, la couche 9, contenant des blocs et cailloux (head) au sein d'une matrice humifiée de teinte noire, est un paléosol.

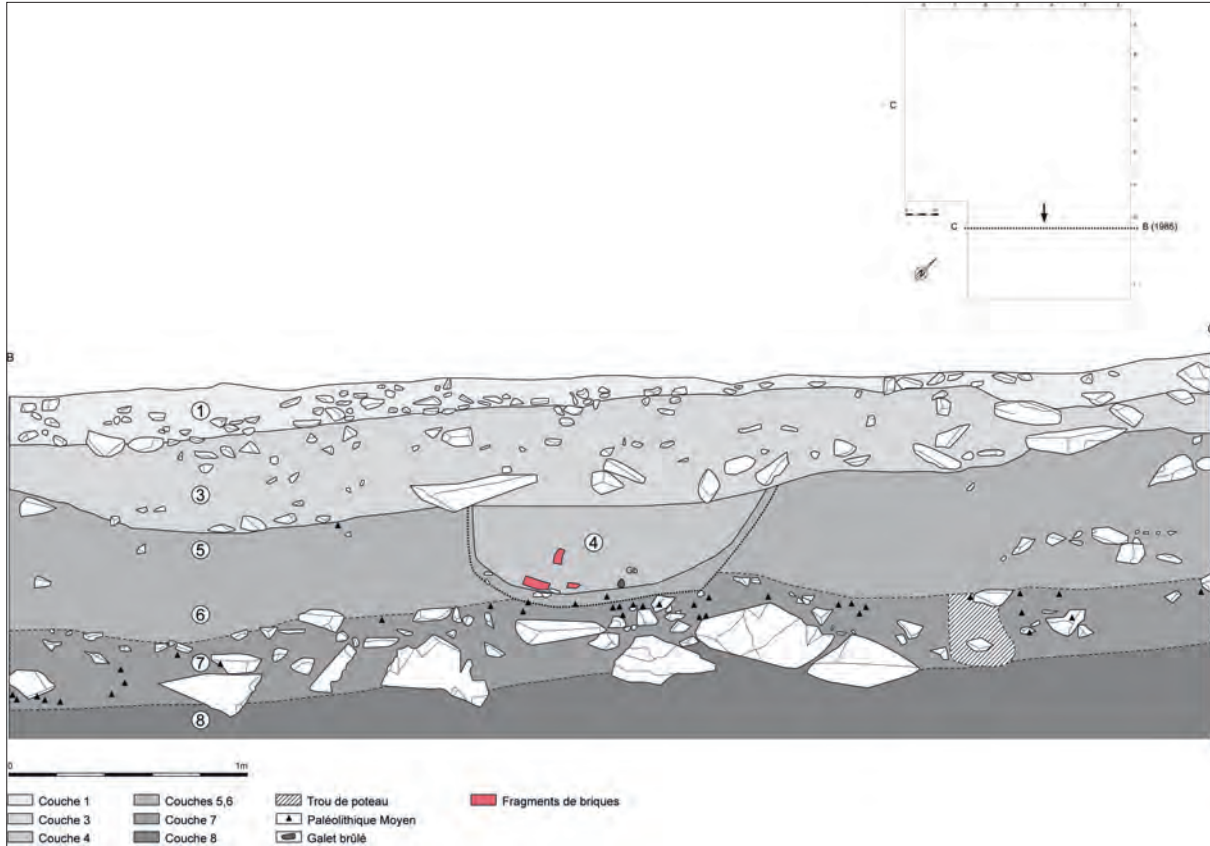


Fig. 6. Coupe a-b (campagne 1985), montrant notamment l'insertion stratigraphique de la fosse S1 (doc. J.-L. Monnier, DAO L. Quesnel).

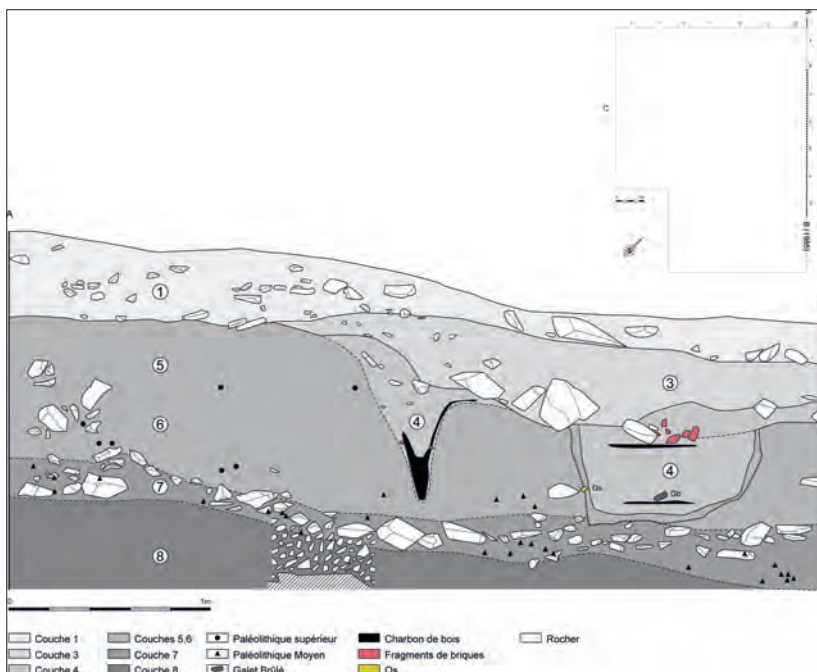


Fig. 7. Coupe b-c (campagne 1985), où l'on voit notamment l'insertion stratigraphique de la fosse S2 (doc. J.-L. Monnier, DAO L. Quesnel).

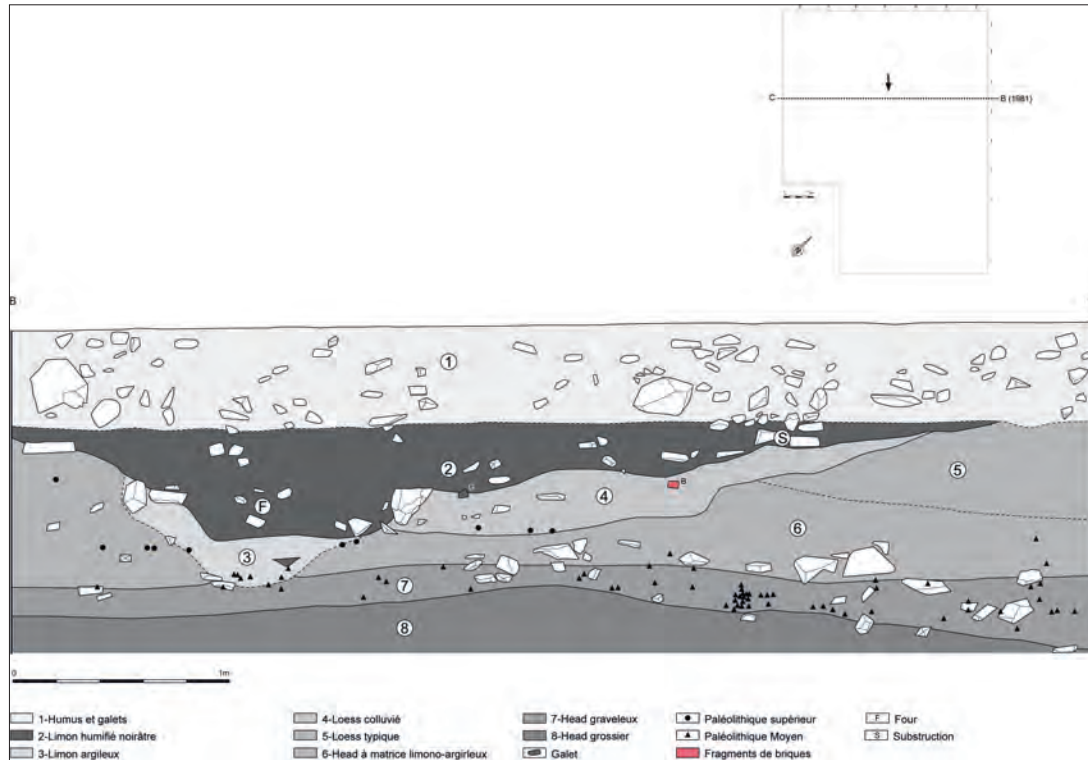


Fig. 8. Coupe frontale sud-est de la zone fouillée en 1981 : 1-4, niveaux récents et protohistoriques (fragments de granite brûlé et de briques), montrant l'insertion stratigraphique de la fosse S4 ; 5, loess ; 6, head à matrice loessique ; 7, head grossier à industrie moustérienne ; 8, head grossier stérile ; triangles noirs, pièces du Paléolithique moyen ; carrés noirs, pièces du Paléolithique supérieur (doc J.-L. Monnier, DAO L. Quesnel).

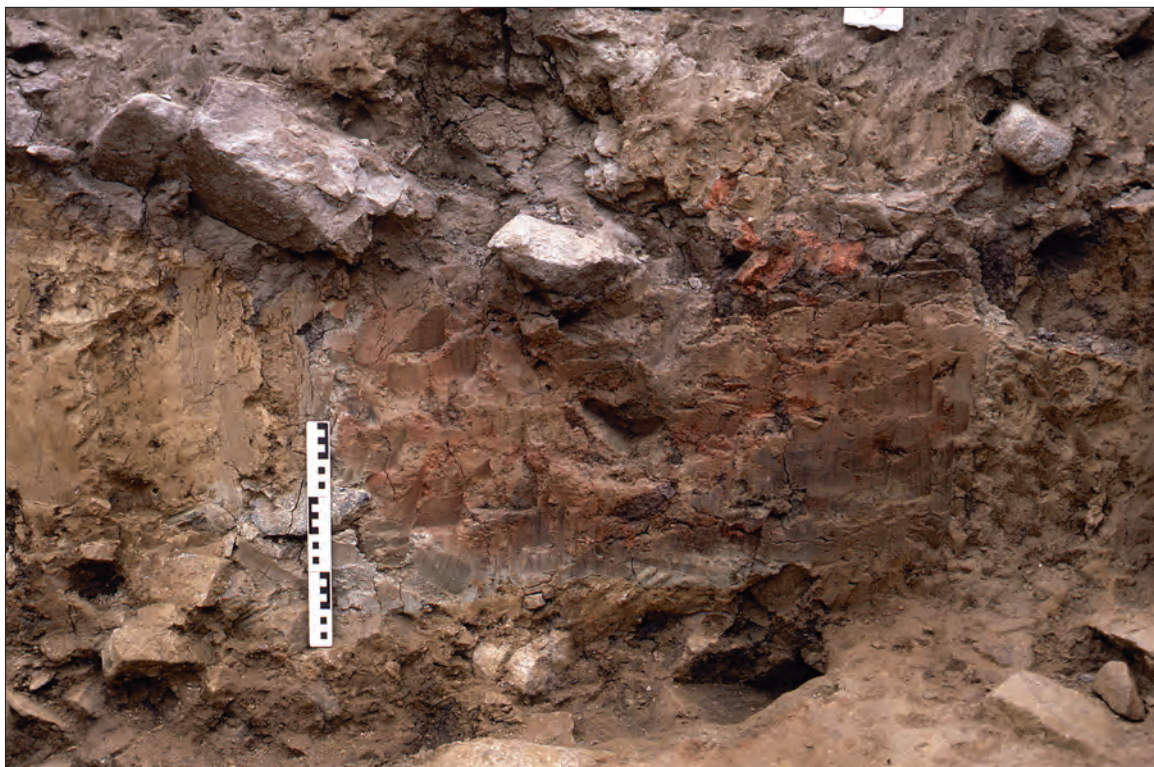


Fig. 9. Détail de la coupe b-c montrant l'insertion du dépôt d'éléments de briquetages (cl. J.-L. Monnier).

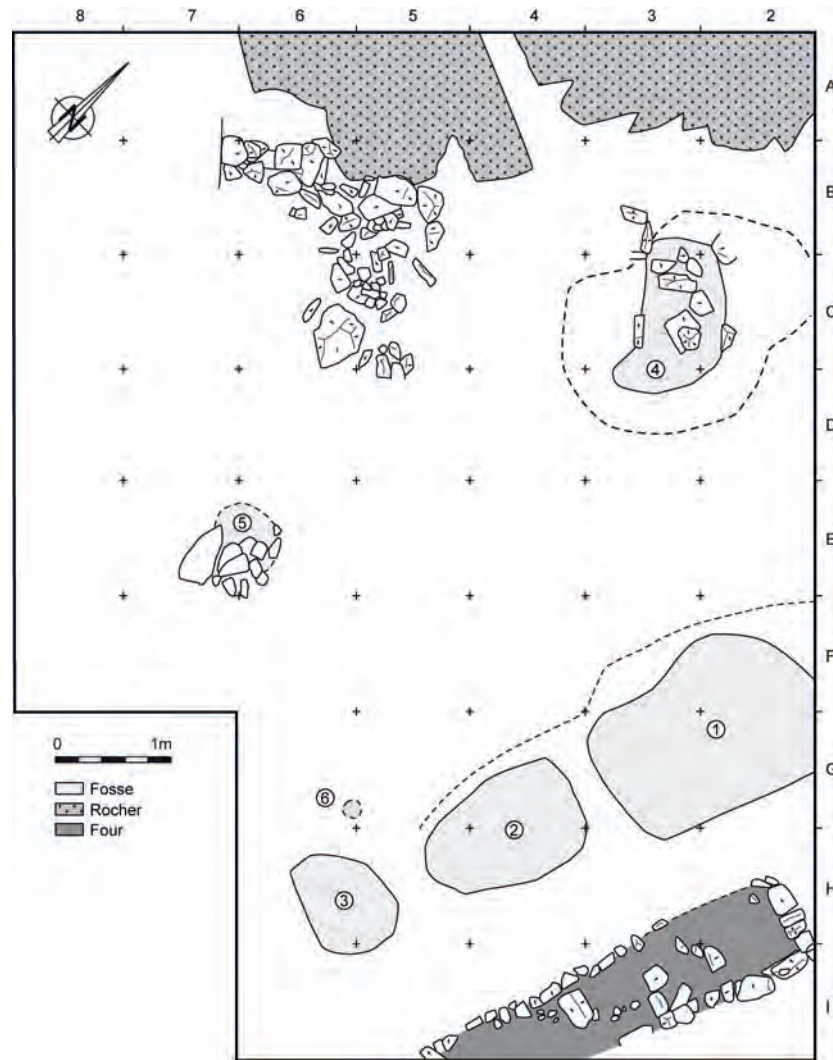


Fig. 10. Plan général des structures de production de sel mises au jour (relevés J.-L. Monnier, DAO L. Quesnel).

3. Les structures

L'ensemble des structures dégagées au fil des campagnes comprend (fig. 5 et 10) :

- un grand four allongé orienté nord-sud, partiellement reconnu au sud-est de la zone de fouille,
- un système de trois fosses ou bassins, de taille décroissante du nord au sud, alignées parallèlement au four et distantes d'1 m à 1,20 m à l'ouest de ce dernier (S1, S2, S3),
- une fosse (un temps interprétée comme un four secondaire) orientée nord-ouest/sud-est en limite nord de la zone de fouille (S4),
- une petite fosse peu profonde contenant des tessons de céramiques (S5), possible fosse de calage d'un poteau,
- un trou de poteau (S6).

L'ensemble de ces structures, notamment les fosses, ont été tronquées par l'érosion et leurs dimensions apparentes ne doivent pas tromper puisque seul le fond était conservé.

3.1. Les fosses

Le décapage de la couche 1 (galets, humus, déchets divers) a fait apparaître une surface extrêmement irrégulière où l'on distinguait l'amorce de fosses sous forme d'une grande dépression dans les carrés F2-F3, G2-G3-G4 et aussi D3 (fig. 10 et 11). Plusieurs structures en fosse ont ainsi été identifiées.



Fig. 11. Vue du niveau supérieur d'apparition des fosses (cl. J.-L. Monnier).

La fosse S1, ovale, est longue d'environ 2 m, large de près d'1,50 m et profonde de 0,90 m. Son fond se situait à -2,67 m sous le niveau repère du chantier, soit 4,53 m au-dessus du niveau moyen des marées (0 NGF) ou encore à 0,90 m au-dessous du niveau des plus hautes mers de vives eaux actuelles. Son remplissage était constitué par de nombreux fragments de briques, quelques pierres et galets brûlés, d'abondantes boulettes d'argile rubéfiée, des tessons de céramiques domestiques, le tout pêle-mêle sans organisation particulière. Le remplissage a également livré un fragment d'os (non déterminé) et des charbons de bois dont de très gros fragments de 5 cm de diamètre. Cette fosse était creusée dans le limon argileux (couches 5-6) jusqu'à entamer le niveau de head (couche 7) (fig. 6 et 10). Les parois et le fond de cette fosse, non rubéfiés, étaient soulignés par une coloration gris verdâtre (argile hydromorphe), affectant le limon encaissant. Un tel tapissage de fosses par de l'argile, en vue d'assurer leur étanchéité, a été constaté sur la plupart des installations de bouilleurs de sel de la région (Daire, 2002).

La fosse S2 est large de 0,90 m, long de 1,30 m et sa profondeur conservée est de 0,40 m ; son fond se situait à 4,60 m NGF. Elle contenait des fragments de briques à section trapézoïdales et des galets brûlés. Ses parois et son fond étaient également soulignés par un dépôt argileux gris-verdâtre (fig. 12). La section b-c (fig. 7 et 10) montre le profil de cette fosse, avec une paroi nord-est très abrupte et une paroi sud-ouest inclinée à 45°.

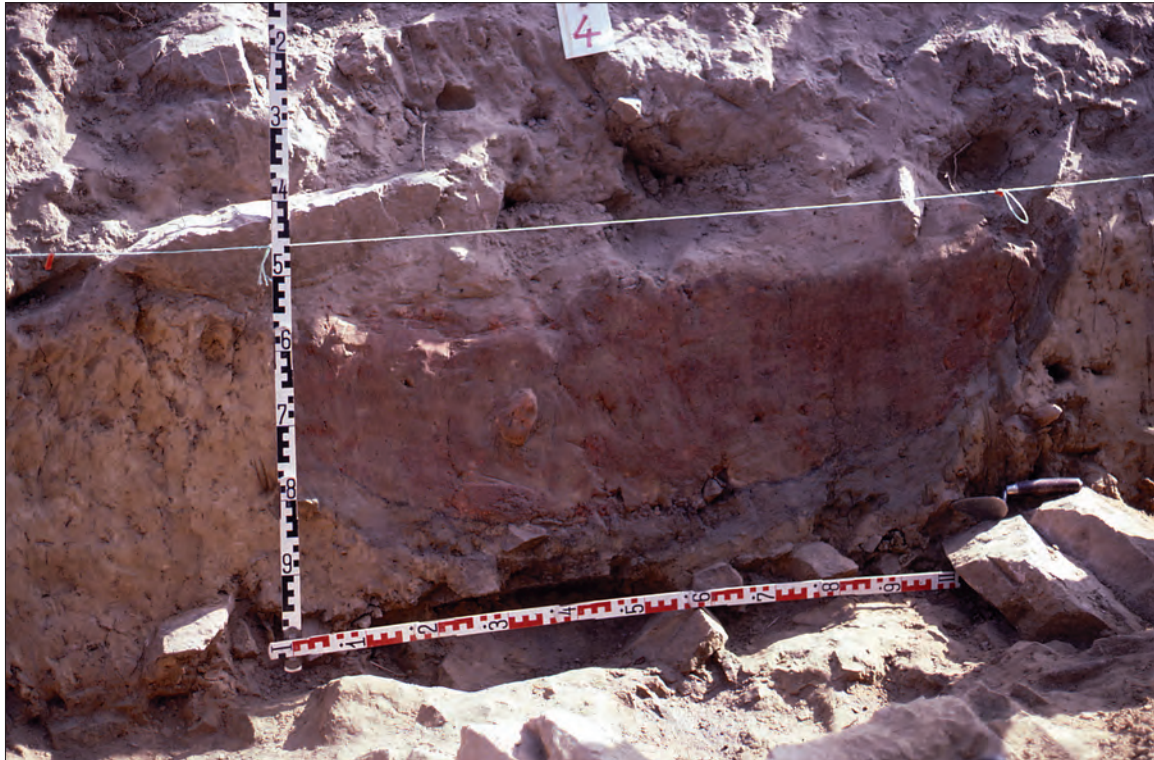


Fig. 12. Coupe b-c, vue en coupe de la fosse F2 (cl. J.-L. Monnier).

La troisième fosse (S3), plus petite, mesure (pour ce qu'il en reste), 1 m de long et 0,70 m de large pour une profondeur conservée de 0,40 m. Son fond se situe à une altitude identique à celle de S2.

Son remplissage était composé de fragments de briques, de galets brûlés et d'argile rubéfiée.

Au sein d'une dépression aux contours relativement mal définis, longue d'1,80 m et large d'1,30 m, la structure S4 (carrés B-C/2-3) se présente dans sa partie inférieure comme un court fossé, orienté NO-SE, profond de 0,50 m et dont le fond se situe à une altitude de +5,0 m NGF (fig. 8 et 10). Cette fosse grossièrement quadrilatérale et longue d'1,30 m et large d'environ 0,70 m, était parementée de galets ou de pierres plates disposées de chant ; quelques-unes de ces pierres étaient encore en place, les autres étant éboulées au fond de la cavité. À l'extrémité nord-ouest, deux grosses pierres en place dans le head semblent avoir joué le même rôle bien que se trouvant en position naturelle. Le remplissage de la fosse et la dépression alentour comprenait de nombreux fragments de briques, des tessons de poteries et des charbons de bois, ainsi que des agrégats de limon brûlé. Le fait que cette fosse ne présentait pas de sole ni de paroi de terre cuite incite à l'interpréter plutôt comme une structure de stockage que comme une structure de combustion, hypothèse un temps envisagée.

En dehors de ces grandes fosses, une petite dépression (S5) située dans les carrés E/6-7, contenait les fragments d'un vase dont une grande partie a pu être reconstituée (cf. *infra*, étude du mobilier). Cette petite fosse mesure entre 0,70 et 0,80 m de diamètre. Les tessons de céramique étaient imbriqués entre des blocs de microgranite qui paraissaient garnir la fosse. La présence et l'organisation des nombreuses pierres peuvent laisser envisager son utilisation comme fosse de calage de poteau.

Enfin, la coupe b-c (fig. 6) montre, dans la partie médiane, une structure étroite, en forme de coin, pouvant être une sorte de rigole ; son remplissage, très compact, était formé de matériaux d'origine loessique (limon argileux) emballant des fragments de briques et des éléments charbonneux diffus. Cette structure assez diffuse n'a pas été relevée en plan où elle n'était pas visible du fait d'un remplissage de même nature (colluvions loessiques) que l'encaissant.

3.2. Un probable trou de poteau

Dans les carrés G5-G6, une petite fosse (S6), située dans la couche 7, dans un secteur à densité d'outillage lithique relativement faible, était assez étroite, large et profonde de 30 cm, et présentait un étranglement puis un évasement dans sa partie supérieure (fig. 7, 10 et 13). Le remplissage était constitué par un matériel limoneux et cendreux, avec de minuscules débris de charbons de bois et des grains d'argile rubéfiée. Cette fosse contenait un petit éclat de silex. Malgré son insertion stratigraphique, un doute subsistait quant à son appartenance réelle au niveau paléolithique moyen, du fait des nombreuses perturbations d'époque protohistorique. Même si elle se situait à un niveau nettement inférieur aux aménagements liés au four à sel, cette structure pourrait être identifiée comme un trou de poteau contemporain de l'occupation protohistorique. Deux échantillons (l'un dans le remplissage, l'autre dans la paroi) ont été prélevés et ont fait l'objet d'analyses chimiques. Les résultats ont été comparés avec ceux d'un échantillon-témoin pris à distance. On observe évidemment un enrichissement en carbone dans la fosse, mais aussi en calcium. Une analyse pollinique n'a révélé que quelques spores de fougères (fougères monolètes et polypodes), ce qui n'a pas permis de lever totalement le doute sur l'âge de cette structure (Bigot *et al.*, in Monnier, 1989).

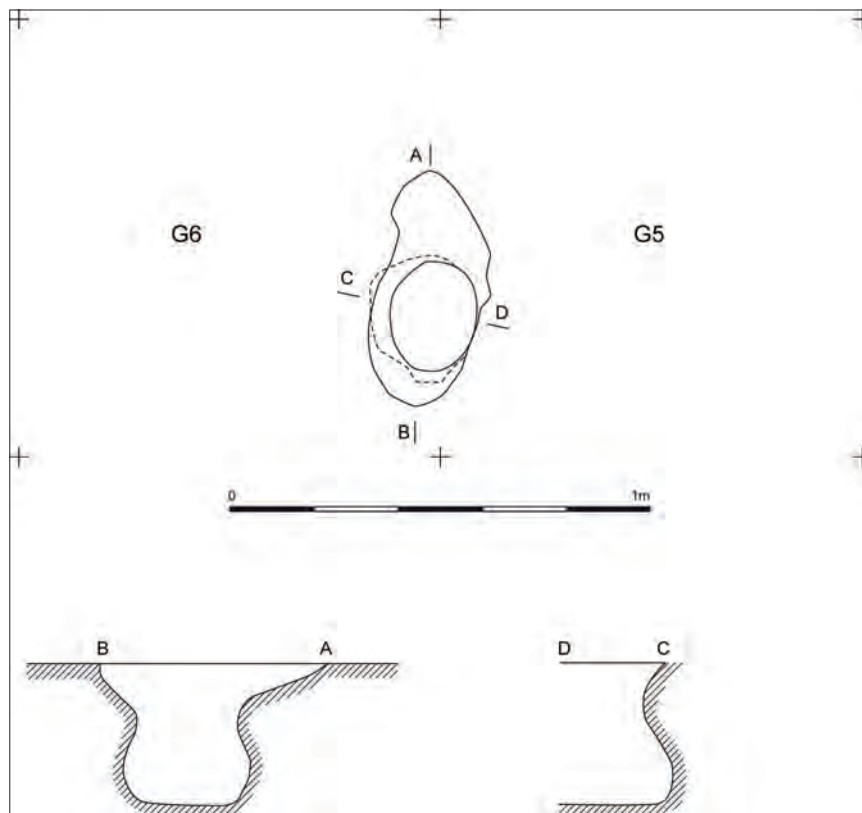


Fig. 13. Plan et coupes de la fosse/trou de poteau des carrés G5-G6 (doc. J.-L. Monnier, DAO L. Quesnel).

3.3. Le four à sel

La structure la plus importante mise au jour en 1986 (Monnier, 1986) est un four à sel situé dans les carrés H-I/2-5, dans l'angle sud-est de la zone de fouille (fig. 10, 14, 15, 16 et 17). Cette structure n'a pas été entièrement dégagée, l'exploration des niveaux paléolithiques n'ayant pas été prolongée en direction du sud-est. Il s'agit d'une fosse allongée, de forme rectangulaire, orientée parallèlement à la ligne des fosses 1 à 3 ; large d'une soixantaine de centimètres, sa longueur totale n'est pas connue, car elle n'a pas été entièrement dégagée, mais avoisine probablement 3 m, sa profondeur était d'environ 0,80 m.

Ses parois étaient soigneusement appareillées avec des galets engagés dans le loess argileux fortement rubéfié. Trois rangées de galets superposés étaient encore en place par endroits, mais il est probable qu'il y en avait davantage à l'origine, car de nombreux galets rubéfiés ont été trouvés dans le remplissage. Les clichés réalisés lors de la fouille permettent de proposer la présence d'une gangue d'argile recouvrant les parois et les bords du four, comme cela a pu être mis en évidence dans d'autres ateliers trégorrois, tels que ceux Landrellec et d'Enez Vihan à Pleumeur-Bodou (Daire, 1998 et 2003).

Le fond de ce four était riche en charbons de bois et matières cendreuses, sauf à l'extrémité nord. Le remplissage du four ainsi que de la dépression où il était installé comprenaient une quantité de fragments de briques à section trapézoïdales, de fragments de boudins de calage ou « *hand-bricks* », de galets rubéfiés, quelques débris de moules à sel ainsi que de nombreux tessons de céramiques domestiques (fig. 17).

Un fond de vase a été trouvé dans le remplissage en bordure du four (fig. 20). Un galet de quartzite, de forme allongée (L = 15 cm) provient également de cette structure (cf. *infra*, mobilier). Parmi les galets éboulés de la structure du four et portant tous des traces de chauffe, deux groupes de formes se distinguent, montrant l'évidence d'un choix : d'une part des galets allongés, parfois même à section trapézoïdale, et rappelant donc la forme des briques, d'autre part des galets ovalaires et plats.

3.4. Des empierrements

Dans la partie nord-ouest de la zone fouillée, un double alignement de blocailles, convergent sensiblement à angle droit et s'appuyant contre le rocher, a été observé lors de la campagne de 1981. Ces vestiges ont été interprétés comme des murets effondrés. L'un de ces murets, orienté O-SO/E-NE, s'inclinant d'ouest en est, n'était que légèrement enfoncé dans le loess. Le second muret, orienté N-NO/S-SE était peu enfoncé dans le loess et reposait sur la couche 4. Aucun mobilier n'était directement associé à ces structures.

4. La taphonomie du site

Les diverses installations ont été creusées dans les matériaux loessiques (couches 5 et 6). Les fosses les plus profondes se sont arrêtées sur le sommet de la couche de head compact (couche 7). La dénudation du sol, conséquence des activités anthropiques, a provoqué, lors de l'abandon du site, un colluvionnement assez fort (couche 3). Ensuite, les fosses se sont comblées avec des matériaux riches en matière cendreuse et charbonneuses et avec des éléments provenant de la destruction du four (couche 2). Enfin, de remaniements plus récents, voire très récents, sont à l'origine de la couche 1. Des fragments de briques et de moules à sel étaient présents, non seulement dans le four, mais aussi dans les fosses, notamment S1 et S2.

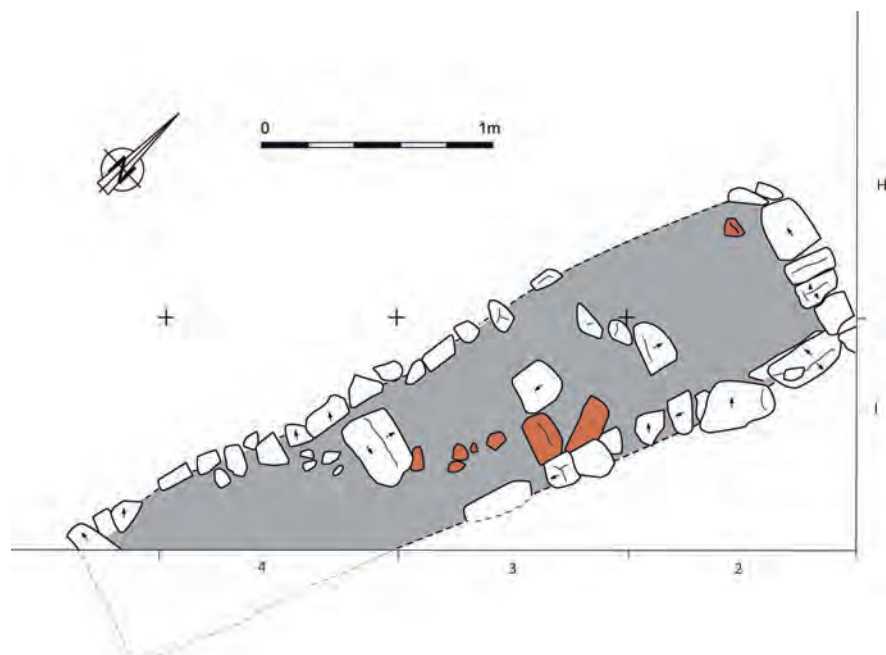


Fig. 14. Plan détaillé du four à sel (doc. J.-L. Monnier, DAO L. Quesnel).



Fig. 15. Le four à sel, niveau supérieur, vu de l'ouest (cl. J.-L. Monnier).



Fig. 16. Le four à sel, niveau supérieur, vu du nord (cl. J.-L. Monnier).



Fig. 17. Le four à sel, en cours de fouille (cl. J.-L. Monnier, 1986).

Ceci révèle que les structures ont été volontairement comblées à certains moments et que plusieurs phases d'utilisation sont perceptibles.

5. Le mobilier

Le mobilier protohistorique collecté sur le site correspond à des éléments de briquetages, liés à la production du sel (éléments de la grille du four, pièces de calages et fragments de moules à sel) ; on note également la présence de mobiliers liée à une fonction domestique, notamment des tessons appartenant à plusieurs céramiques. La présence de macro-outillage lithique est également à signaler.

Il faut en outre signaler la présence de quelques mobiliers antiques, à savoir, dans la couche 3, une rondelle percée, taillée dans un tesson de céramique sigillée et portant des graffitis, dont le diamètre moyen est de 32 mm pour une épaisseur de 7 mm, la perforation centrale mesurant 8 mm de diamètre (Monnier, 1985) ainsi que quelques tuiles antiques.

5.1. Les éléments de briquetages

Le mobilier argileux issu des campagnes de fouille correspond à des différents éléments techniques liés au chargement du four à sel : des briques, constitutives de la grille du four, des boudins de calage ou *hand-bricks* utilisés comme pièces de calage, et des moules à sel ayant accueilli la saumure pour son évaporation-cuisson jusqu'à obtention d'un pain de sel compact (fig. 18 et 19).



Fig. 18. Briques (cl. J.-L. Monnier, DAO L. Quesnel).



Fig. 19. Éléments de briquetages typiques de la zone trégorroise 1 – Les divers éléments (briques, boudins de calage, fragments de godets). 2 – Briques trégorroises à section trapézoïdale et détail de leur système d'attache deux à deux. 3 – Boudins de calage ou handbricks. 4 – Godets cylindriques.

Les briques possèdent un dégraissant abondant et grossier, à base de sable granitique non calibré, les plus gros des fragments de roches pouvant atteindre 4 à 5 mm. Le dégraissant de ces éléments est par ailleurs composé de quartz et de feldspath, le mica paraissant rare. La structure de la pâte est feuilletée avec une sorte de stratification pouvant résulter d'une confection par moulage dans une matrice en bois.

Ces briques sont longues et plates, à section rectangulaire ou plus généralement trapézoïdale, à bords latéraux droit et convexe ou même concave et convexe.

Les extrémités (une dizaine de fragments) portent le plus souvent une cupule qui permettait l'assemblage des briques par l'intermédiaire d'une boulette d'argile. Ce type de briques est caractéristique des fours à sel du Trégor (Gouletquer, 1970 ; Daire et Le Brozec, 1991) et leur assemblage au moyen d'un dispositif « tenon-mortaise » a été mis en évidence sur le site d'Enez-Vihan à Pleumeur-Bodou (Daire *et al.*, 2001) (n°2, fig. 19). Ces briques n'ont pu faire l'objet d'une étude typologique plus détaillée, du fait de l'inaccessibilité liée au fait que le lot a été traité pour archéomagnétisme.

Les *hand-bricks* ou boudins de calage (n°3, fig. 19), grossièrement modelés à la main, sont de dimensions variables, les plus grands ne dépassant pas 6 ou 7 cm de long. Peu d'éléments complets ont été collectés, mais de nombreux débris ou boulettes d'argile mal cuite présents dans le remplissage des fosses peuvent aussi correspondre à ces éléments. Ces derniers semblent avoir été confectionnés à partir du loess ; leur couleur est orangée, un peu plus claire que celle des briques.

Les moules à sel sont représentés par des fragments de petites dimensions, à pâte brun rougeâtre et structure feuilletée. L'épaisseur des parois varie de 8 à 15 mm. Les plus grands tessons conservés indiquent une forme de godets cylindriques, à fond plat et parois légèrement concaves. Le dégraissant des moules contient davantage de mica (muscovite) et d'amphibole que les autres éléments techniques (n°4, fig. 19).

Concernant plus globalement les matériaux de ces éléments de briquetages, on peut envisager une utilisation de la ressource locale dans la mesure où les couches 5 et 6, dans lesquelles sont creusées les fosses, correspondant à un matériau loessique assez riche en argile (de 14,2 à 24 %) (Bigot *et al.*, in Monnier 1989).

5.2. La céramique domestique

Les éléments de céramiques domestiques recueillis sur le site sont généralement très fragmentés et en situation de rejet, dans le comblement des fosses ou dans les niveaux détritiques (couche 4) (fig. 20 et 21). Peu de formes ont pu être identifiées, mais elles sont suffisamment caractéristiques pour situer cet ensemble, d'un point de vue chronoculturel, au cœur des dernières phases de l'Indépendance gauloise.

Un vase particulièrement représentatif a été recueilli au sein du comblement de la petite fosse S5 (n°1, fig. 21) ; la présence de cette céramique quasi complète au sein de la fosse interroge sur sa l'origine de son dépôt : il peut s'agir soit d'un dépôt de fondation à caractère « rituel », soit d'une pratique déjà identifiées sur les sites de L'Homme Mort à Saint-Pierre-de-Plesguen (Ille-et-Vilaine) (Leroux, 1991) ou encore à l'île d'Yoc'h à Landunvez (Finistère) (Daire, 2001), où des pots étaient placés dans des trous de manière à favoriser la conservation des contenus dans des conditions hygrométriques idéales.

Cette seconde hypothèse pourrait être envisagée dans la mesure où, sur le plan typologique, la céramique est un petit vase de stockage à deux anses renforcées ou *countersunk handles* d'un type bien connu dans les ensembles armoricains de La Tène finale (Daire, 1992).



Fig. 20. Céramique (fond de pot) en place dans le four (cl. J.-L. Monnier).



Fig. 21. Mobilier céramique et lithique de Karreg-ar-Yellan. 1 à 4 : céramiques de l'âge du Fer. 2 : lithique (dessin M.Y. Daire, DAO L. Quesnel)

5.3. *Le macro outillage lithique*

Outre quelques éclats de silex, de quartz et de microgranite remaniés, parfois roulés et émoussés, le mobilier lithique comprend un galet de granite à grain fin portant plusieurs enlèvements dus à des chocs violents et répétés, un bloc de microgranite portant des traces d'usages, un bloc de quartz présentant des traces de chocs et une sorte d'aiguiseur ou de lisseur en roche locale (n°5, fig. 21). Il porte des traces de polissage sur toutes les faces et des traces de percussion aux deux extrémités, ce qui permet d'envisager une utilisation comme lisseur ou aiguiseur. Un autre galet de la même nature, sans doute utilisé, mais plus petit (6 cm) provenant également du four est probablement aussi une sorte d'aiguiseur ou de lisseur.

6. Les résultats des analyses physico-chimiques

À la suite de la campagne 1985, des analyses ont été effectuées sur les éléments contenus dans la principale fosse (carrés F2-F3, G2-G3). Une mesure d'âge, par la méthode du radiocarbone a été faite sur un gros fragment de charbon de bois (échantillon GIF-6959), dont le résultat est le suivant : 1930 ± 30 ans, soit après calibration : -130 à +220.

Des mesures par archéomagnétisme des objets déplacés (réalisée par J. Breton sous la direction de L. Goulpeau et P. Lanos, Laboratoire d'Archéométrie de l'Université de Rennes I) ont démontré l'existence de deux populations de briques ; celles-ci étaient posées de chant sur la fosse, le côté convexe (bord le plus large de la section trapézoïdale) vers le haut. La valeur de la déviation (70°) pour le lot principal de briques, compte tenu de la datation par le C14, indique un âge voisin de l'an 0, avec un intervalle raisonnable proposé entre - 80 à + 20 (Breton, 1986).

7. Interprétations et conclusions

Les divers éléments identifiés dans les niveaux supérieurs du site de Karreg-ar-Yellan permettent de reconnaître un atelier de bouilleur de sel de la fin de l'âge du Fer, avec une organisation architecturale et ergonomique désormais bien caractérisée dans la région (Daire, 2003). Cette organisation met en œuvre un bâtiment d'une surface minimale de 50 m², dont les empièvements reconnus dans la partie nord-ouest de la fouille et un trou de poteau (voire deux) pourraient constituer les derniers témoignages. Les conditions taphonomiques de ce gisement, très érodé par la houle, notamment, n'ont en effet pas ménagé les superstructures ; de ce fait, les structures en creux, fosses et fourneau, constituent les éléments architecturaux les plus significatifs.

Un four structuré, formé de galets soigneusement choisis et appareillés, a donc été partiellement mis au jour et fouillé. Il est possible qu'il ait été compartimenté par des blocs ou galets. Sa forme est celle d'un rectangle allongé. Ses dimensions sont comparables à celles des fours d'autres ateliers de bouilleur de sel trégorrois, de même que les éléments constitutifs de la grille constituée de briques à section trapézoïdales associées deux à deux par un système de tenons et mortaises en argile (fig. 22). L'hypothèse d'un compartimentage n'est pas à exclure dans la mesure où un tel aménagement avait été mis en évidence dans le four à sel de l'atelier de Landrellec à Pleumeur-Bodou (Daire et Le Brozec, 1991).

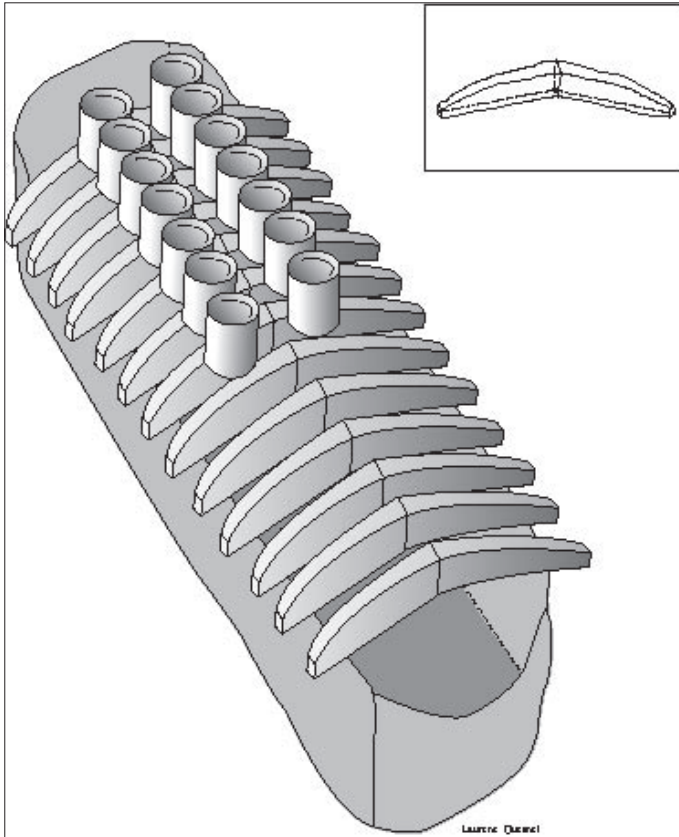


Fig. 22. Proposition de disposition de la grille des fours de type trégorrois (dessin M.Y. Daire, DAO L. Quesnel).

À une distance d'à peine plus d'un mètre à l'ouest du four, se trouvaient trois fosses alignées, selon un axe d'orientation identique à celui du four, une grande, une moyenne et une petite, sensiblement de la même profondeur en niveau absolu qui est voisin de +5 m NGF.

Ces fosses, creusées dans un loess très argileux (24 % d'argile) étaient imperméables (ce qu'a confirmé l'expérience de la fouille) et pouvaient servir à conserver la saumure à portée de main du four, mais il est aussi possible que, dans un premier temps, les artisans gaulois en aient tiré la matière destinée à fabriquer les briques et autres éléments de briquetages.

Cette série de bassins ou cuves (S1, S2 et S3) répond à une organisation en « batterie » reconnue dans les ateliers de Landrellec et d'Enez-Vihan à Pleumeur-Bodou (Côtes-d'Armor) ; sur ces divers sites, ces fosses de taille décroissante sont organisées en ligne et présentent un tapissage d'argile crue destiné à en assurer l'étanchéité (Daire et Le Brozec, 1991 ; Daire *et al.*, 2001).

Deux autres fosses (S5 et S6), dont l'une semble avoir possédé un parement de galets, existaient à un peu plus de deux mètres à l'ouest des précédentes. L'axe passant par ces deux fosses était également sensiblement parallèle à celui du four et des trois fosses.

L'espace vide de structure entre les deux séries de fosses se présente comme un axe de circulation au sein de l'atelier, large en moyenne de deux mètres ; les niveaux supérieurs étant absents, cette zone peut aussi avoir connu des aires de travail dédiée à la confection des moules à sel et autres éléments de calages (*hand-bricks*, briques).

Concernant la chronologie du site, cet établissement est vraisemblablement contemporain de la fin de l'indépendance gauloise ou même un peu postérieur à la conquête de l'Armorique. Les datations par le radiocarbone coïncident parfaitement avec la chronologie du mobilier céramique. Cependant, le site paraît avoir été « nivelé » après

son abandon ; les blocailles, mêlées à des tessons de poteries, qui recouvrent le remplissage des fosses et du four pourraient provenir de substructions ayant fait partie de l'établissement. La présence d'un tesson de céramique sigillée réutilisé en rouelle ou fusaïole et d'un petit lot de tuiles gallo-romaines (*imbrices*, pour une masse voisine de 1 kg) (Monnier, 1985) pourrait témoigner d'une réoccupation éphémère du site pendant l'antiquité gallo-romaine.

Sur le plan de la technologie mise en œuvre, l'atelier de Karreg-ar-Yellan se rattache aux briquetages du Trégor, tels ceux de l'île à Poule à Kerbors (Langouët et Goulpeau, 1980), de Landrellec et Enez Vihan à Pleumeur-Bodou (Daire, 1998 et 2003). Il devait être relativement important sur le plan de son extension spatiale, si l'on tient compte du fait qu'il a été entamé par la mer sur le flanc oriental et qu'une partie non fouillée subsiste certainement sous le cordon de galets. La présence d'un mobilier domestique relativement abondant indique la proximité d'un habitat, comme cela a pu être démontré pour d'autres ateliers étudiés au cours des dernières décennies (Daire, 2003).

Le secteur géographique du Trégor apparaît comme l'une des zones d'intense production de sel à la toute fin de l'âge du Fer, avec une vingtaine d'ateliers actuellement recensés (fig. 1), dont la proximité géographique et la contemporanéité laissent entrevoir une production régionale dépassant largement la consommation locale (Daire, 1999).

*, **, et *** : UMR 6566 CReAAH « Centre de Recherche en Archéologie, Archéosciences, Histoire » et AMARAI

* marie-yvane.daire@univ-rennes1.fr

** jean-laurent.monnier@univ-rennes1.fr

*** laurent.quesnel@univ-rennes1.fr

Bibliographie

BRETON J., 1986 – *Les briquetages de Karreg-er-Yellan. Archéomagnétisme des objets déplacés*. Rapport de stage, IUT de Lannion, Université de Rennes 1, p. 24-32.

DAIRE M.-Y., 1992 – *Les céramiques armoricaines de la fin de l'Âge du Fer*. Rennes, Université de Rennes, Laboratoire d'Anthropologie (Travaux du Laboratoire d'Anthropologie de Rennes, 39), 313 p.

DAIRE M.-Y., 1998 – Ateliers de bouilleurs de sel en Trégor (Côtes-d'Armor, Bretagne), données récentes et inédites. In *L'exploitation du sel dans la France protohistorique et ses marges*, actes de la table ronde du Comité des Salines de France, Paris 18 mai 1998. Publication électronique
<http://rouzeau.chez.com/sel-web/resumes/daire/daire.htm>

DAIRE M.-Y., 1999 – Le sel à l'âge du Fer : réflexions sur la production et les enjeux économiques. *Revue archéologique de l'Ouest*, 6, p. 195-207.

DAIRE M. Y., 2001 – Un hameau armoricain de la fin de l'Âge du Fer sur l'île d'Yoc'h. In : J. Collis (dir.), *Society and settlement in Iron Age Europe, L'habitat et l'occupation du sol en Europe*, actes du XVIII^e colloque de l'Association Française pour l'Étude de l'Âge du Fer, Winchester avril 1994. Sheffield, J. R. Collis, p. 159-189.

DAIRE M.-Y., 2003 – Le sel des Gaulois. Paris, Errance, 152 p.

DAIRE M.-Y., LE BROZEC M., 1991 – L’atelier de bouilleur de sel de Landrellec en Pleumeur-Bodou (22). Bulletin de l’Association Manche Atlantique pour la Recherche Archéologique dans les Îles, 4, p. 47-52.

DAIRE M.-Y., HAUTENAUVE H., LE BOZEC E., LE NAGARD K., NÉDÉLEC F., et al., 2001 – Un complexe artisanal de l’Âge du Fer à Enez Vihan en Pleumeur-Bodou, Côtes-d’Armor. *Revue archéologique de l’Ouest*, 18, p. 57-94.

GOULETQUER P., 1970 – *Les briquetages armoricains. Technologie protohistorique du sel en Armorique*. Rennes, Faculté des sciences (Travaux du Laboratoire d’Anthropologie Préhistorique).

HUET B., 2006 – *De l’influence des matières premières lithiques sur les comportements techno-économiques au Paléolithique moyen : l’exemple du Massif armoricain (France)*. Rennes, Thèse Université de Rennes 1, 523 p.

LANGOUËT L., GOULPEAU L., 1980 – Fouille d’un foyer de briquetage à l’Île à Poule, en Kerbors (Côtes-du-Nord). *Dossiers du Centre Régional Archéologique d’Alet*, 8, p. 99-106.

LEROUX G. (dir.), 1991 – *Un établissement gaulois de Haute-Bretagne. La fouille du site de l’Homme Mort en Saint-Pierre-de-Plesguen (Ille-et-Vilaine)*. Saint-Malo, Centre Régional d’Archéologie d’Alet (Dossiers du Centre Régional d’Archéologie d’Alet, N), 183 p.

MONNIER J.-L., 1979 – *Rapport sur le sondage effectué à l’Arcouest, commune de Ploubazlanec (Côtes-du-Nord)*. Rennes, Service régional de l’archéologie de Bretagne, RAP00026. Consulté le 01/11/2020
<http://bibliotheque.numerique.sra-bretagne.fr/items/show/979>

MONNIER J.-L., 1981 – *Rapport sur la fouille effectuée sur le gisement de Karreg-ar-Yer-Leun (Ploubazlanec, Côtes-du-Nord) en mars-avril 1981*. Rennes, Service régional de l’archéologie de Bretagne, RAP00023. Consulté le 07/11/2020
<http://bibliotheque.numerique.sra-bretagne.fr/items/show/976>

MONNIER J.-L., 1985 – *Rapport sur la fouille effectuée sur le gisement de Karreg-ar-Yellan (Ploubazlanec, Côtes-du-Nord) en septembre 1985*. Rennes, Service régional de l’archéologie de Bretagne, RAP00026. Consulté le 07/11/2020
<http://bibliotheque.numerique.sra-bretagne.fr/items/show/979>

MONNIER J.-L., 1986 – *Rapport sur la fouille effectuée sur le gisement de Karreg-ar-Yellan (Ploubazlanec, Côtes-du-Nord) en septembre 1986*. Rennes, Laboratoire d’Anthropologie, rapport reprographié inédit, 26 p.

MONNIER J.-L., 1989 – Le gisement paléolithique moyen et supérieur de Karreg-ar-Yellan à Ploubazlanec (Côtes-du-Nord). *Gallia préhistoire*, 31, p. 1-25.