

## VERROUILLAGE ÉLECTRONIQUE D'UNE DIODE LASER DFB TRÈS ACCORDABLE SUR UNE CAVITÉ FABRY-PEROT FIBRÉE

Ayman Hallal, Steve Bouhier, François Bondu

Institut de Physique de Rennes – UMR 6251, Université de Rennes 1, 35042 Rennes CEDEX

### RÉSUMÉ

Nous montrons un verrouillage tout électrique de la fréquence optique d'une diode laser DFB (Distributed Feedback Laser diode) à 1545 nm accordable sur 7 nm, sur une cavité Fabry-Perot (FP) fibrée. Un asservissement de 7 MHz de bande passante et une suppression de bruit de fréquence jusqu'à  $10 \text{ Hz}/\sqrt{\text{Hz}}$  à 100 Hz dans le signal d'erreur ont été démontrés. Ce laser stabilisé sera un élément d'une source compacte d'onde continue millimétrique ou sub-millimétrique à bas bruit de phase. Pour avoir des sources compactes, sans alignement et accordables, nous avons choisi des lasers commerciaux DFB (EBLANA) de 650 kHz de largeur de raie et une cavité FP fibrée de largeur de raie de 15,5 MHz avec un intervalle spectral libre de 10 GHz.

### 1. CONCEPTION DU VERROUILLAGE

La difficulté principale pour asservir la diode laser DFB par la technique PDH (Pound Drever Hall) [1] avec un bruit de fréquence initial qui s'étend sur plusieurs MHz est d'avoir des signaux d'erreur et de correction qui ne saturent pas. Nous avons créé un modèle LTspice de la boucle d'asservissement. Nous introduisons dans ce modèle une valeur réaliste du bruit de fréquence à partir d'une mesure homodyne du laser libre dans un interféromètre asymétrique Mach-Zehnder [2] (voir fig. 2 (a), courbe en noir). Le modèle nous a montré que la fréquence de gain unité doit être la plus élevée possible.

La figure 1 présente la diode laser DFB et sa boucle d'asservissement à deux voies, rapide (1) et lente (2). Le DFB fonctionne à 1545 nm à 25 °C. Une puissance optique de 11 mW est générée par le laser pour un courant d'injection de 130 mA.

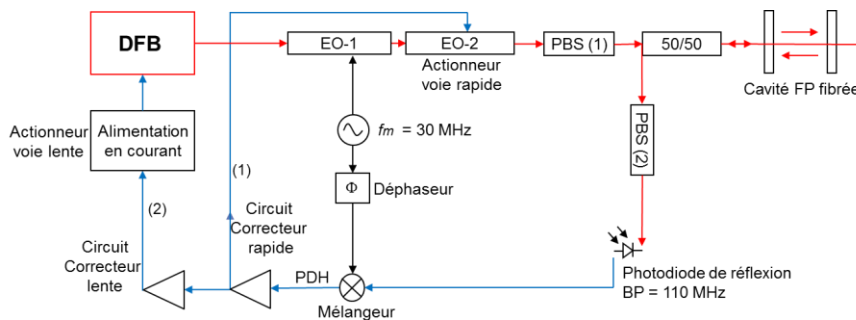


Fig. 1: Schéma de l'asservissement électronique à deux voies et tous fibré d'une diode laser DFB

La technique d'asservissement à deux voies consiste à diviser le signal de correction sur deux actionneurs différents. La première voie (1) sert à l'asservissement à partir d'une correction de phase du laser à l'aide d'un modulateur de phase électro-optique (EO-2) de 150 MHz de bande passante avec un coefficient de 0,89 rd/V ( $V_{\pi} = 3,5 \text{ V}$ ). Cette voie permet un asservissement jusqu'à 7 MHz de fréquence de gain unité. Cette fréquence est limitée par la marge de phase de la fonction de transfert en boucle ouverte, due au retard pur créé par la longueur de la boucle rapide de 5,2 m. Le modulateur de phase (EO-2) utilisé comme actionneur de la voie rapide n'est pas capable de corriger les fluctuations de fréquences du laser en basse fréquence ; nous recourons à une deuxième voie d'asservissement (2) qui sert à la correction de la dérive de fréquence optique en introduisant un biais sur l'alimentation en courant bas bruit du laser (Vescent de 10 MHz de bande passante) avec un coefficient de 3,22 GHz/mA. Cela permet un asservissement de 350 kHz de bande passante. La voie lente sert également à réduire l'amplitude du signal de correction de la voie rapide et évite ainsi de le saturer. La technique PDH consiste à générer des bandes latérales autour de la fréquence optique du

laser par une modulation de phase appliquée sur un modulateur de phase électro-optique (EO-1). Une fréquence de modulation  $f_m$  de 30 MHz plus grande que la demi-largeur de raie de la cavité est choisie. Le signal d'erreur (PDH) détecté par la photodiode de réflexion et le mélangeur arrive sur un circuit d'asservissement électronique. Un multiple d'intégrateur proportionnel est conçu de façon à maximiser la fréquence de gain unité et à assurer une boucle d'asservissement stable.

## 2. RÉSULTATS EXPÉRIMENTAUX

Les densités spectrales linéaires de bruit de fréquence de notre diode laser DFB en  $\text{Hz}/\sqrt{\text{Hz}}$  avant et après le verrouillage et de bruit d'intensité relatif RIN sont représentées dans les figures 2 (a) et 2 (b) successivement.

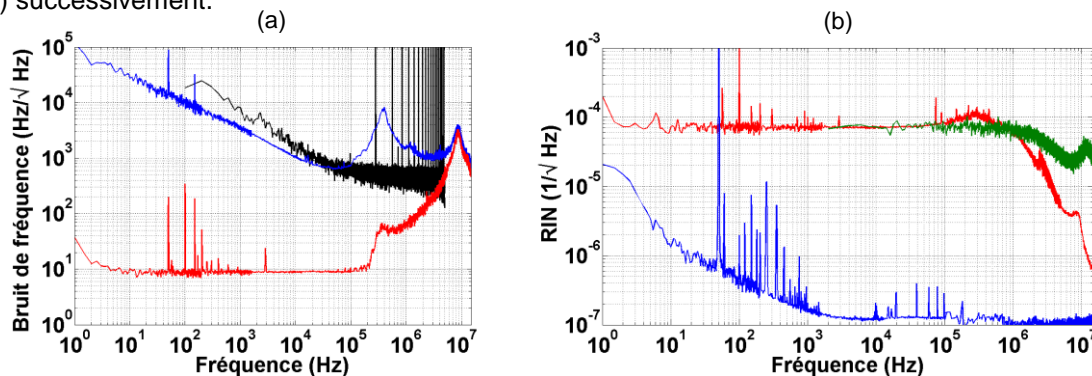


Fig. 2: a. Densités spectrales linéaires de bruit de fréquence du laser DFB libre (courbes en noir et en bleu) et verrouillé (courbe en rouge), b. Densités spectrales linéaires de bruit d'intensité relatif du laser DFB libre (courbe en bleu), verrouillé (courbe en rouge) et calculé à partir du couplage PM-AM dans la cavité (courbe en vert).

La mesure homodyne du bruit de fréquence du laser libre (fig. 2 (a), courbe en noir) est prise par un interféromètre asymétrique Mach-Zehnder fibré. L'appareil de mesure (un analyseur de spectre électrique) a une bande passante limite de 4 MHz. Le bruit de fréquence du laser libre est aussi évalué à partir de la combinaison des signaux de correction des deux voies d'asservissement et calibré par la fonction de transfert des actionneurs en  $\text{Hz}/\text{V}$  dans une bande de 15 MHz (fig. 2 (a), courbe en bleu). Le signal d'erreur est calibré par la fonction de transfert de la chaîne de mesure en  $\text{V}/\text{Hz}$  (fig. 2 (a), courbe en rouge).

Nous observons une dégradation du bruit d'intensité relatif (fig.2 (b), courbe en rouge) en transmission de la cavité par rapport au laser libre (courbe en bleu) de 1 Hz jusqu'à 100 kHz ; au-delà de cette fréquence cette courbe bleue représente le bruit de fond de l'appareil de mesure. Nous notons que cette dégradation ne suit pas la densité spectrale du courant de biais envoyé à l'alimentation du laser, mais peut être calculée (courbe en vert) par une simulation du couplage PM-AM (Phase-Amplitude) à partir du signal d'erreur calibré introduit dans la cavité.

## 3. PERSPECTIVES

La fréquence de gain unité pourrait être améliorée par une meilleure intégration des composants (ensemble plus court). La marge de saturation doit être améliorée par une cavité de finesse plus élevée et un modulateur avec un meilleur  $V_{\pi}$  : nous attendons une meilleure performance spectrale du bruit de fréquence en basse fréquence.

Des séparateurs de polarisations du faisceau optique (PBS (1) et PBS (2)) dans le montage (fig. 1) permettront le battement entre deux lasers DFB. La prochaine mesure de battements hyperfréquence et millimétrique permettra d'évaluer les performances de la cavité.

## RÉFÉRENCES

- [1] R. W. P. Drever, J. L. Hall *et al.*, "Laser phase and frequency stabilization using an optical resonator", *Appl. Phys. B* 31, pp. 97-105, 1983.
- [2] R. Schimpe, J.E. Bowers, T.L. Koch, "Characterization of frequency response of 1.5  $\mu\text{m}$  InGaAsP DFB laser diode and InGaAs PIN photodiode by heterodyne measurement technique", *Electronics Letters*, vol. 22, no. 9, pp. 453-454, 1986.