



HAL
open science

Verrouillage électronique d'une diode laser DFB très accordable sur une cavité Fabry-Perot

Ayman Hallal, Steve Bouhier, François Bondu

► **To cite this version:**

Ayman Hallal, Steve Bouhier, François Bondu. Verrouillage électronique d'une diode laser DFB très accordable sur une cavité Fabry-Perot. Journée du club optique micro-onde, Jun 2015, Nantes, France. hal-01384292

HAL Id: hal-01384292

<https://univ-rennes.hal.science/hal-01384292v1>

Submitted on 19 Oct 2016

HAL is a multi-disciplinary open access archive for the deposit and dissemination of scientific research documents, whether they are published or not. The documents may come from teaching and research institutions in France or abroad, or from public or private research centers.

L'archive ouverte pluridisciplinaire **HAL**, est destinée au dépôt et à la diffusion de documents scientifiques de niveau recherche, publiés ou non, émanant des établissements d'enseignement et de recherche français ou étrangers, des laboratoires publics ou privés.

Introduction

- **Objectif** : Dispositif de synthèse optique d'onde millimétrique continue, tout fibré, accordable 10 GHz - 1 THz par pas de 10 GHz
- Démonstration de verrouillage tout électrique de la fréquence optique d'une diode laser DFB sur une cavité Fabry-Perot (FP) fibrée
- Asservissement de 7 MHz de bande passante

Diode DFB (Distributed Feedback Laser diode) (EBLANA)

- Largeur de raie 650 kHz
- Longueur d'onde 1548 nm et accordable sur 11 nm
- Puissance optique de 12,5 mW pour un courant d'injection maximal 150 mA

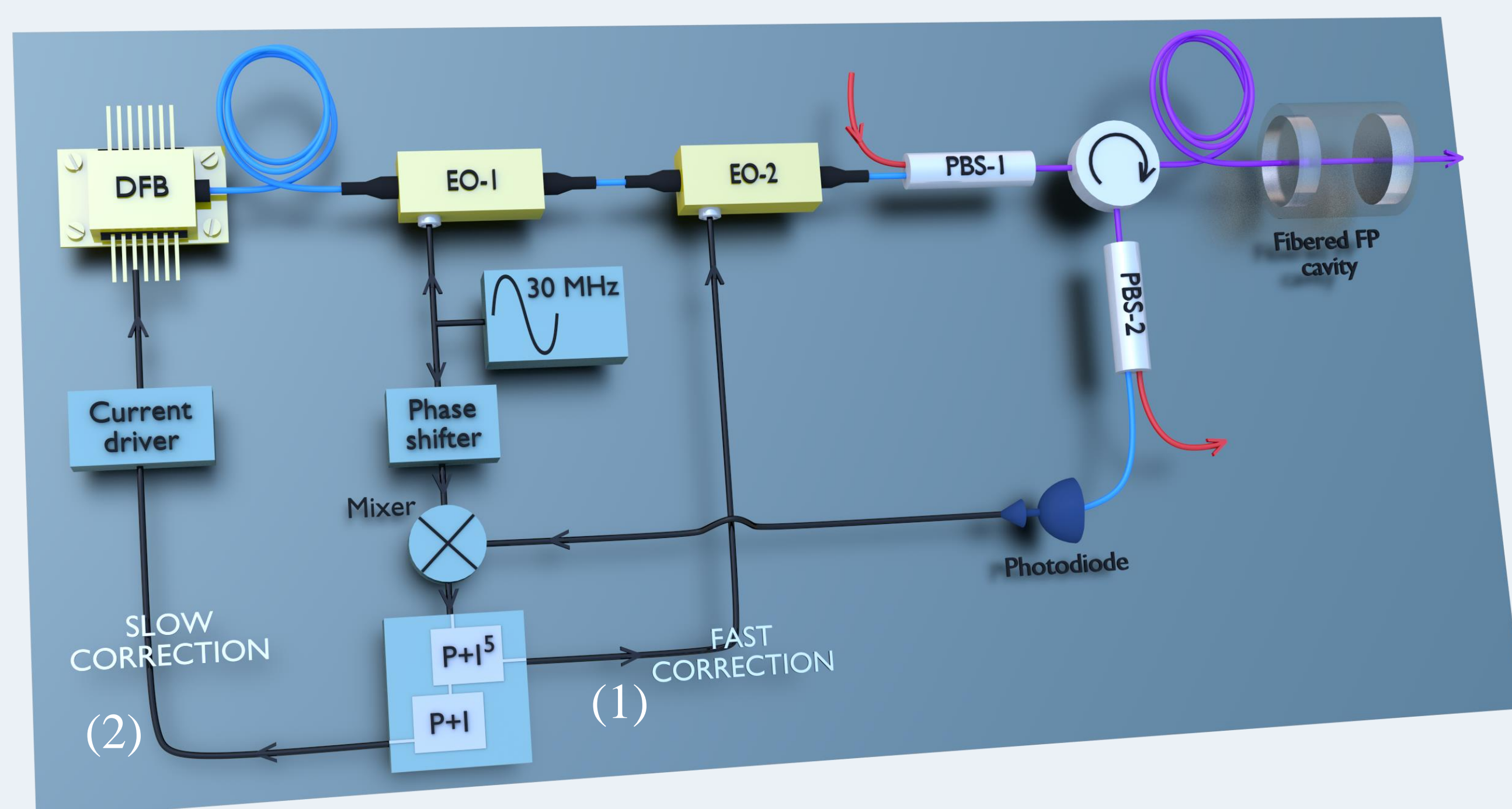
Cavité FP fibrée (MicronOptics)

- Largeur de raie 15 MHz avec un intervalle spectral libre 10 GHz
- Sans alignement, résiste aux chocs et aux vibrations
- Equipée d'un contrôle de température

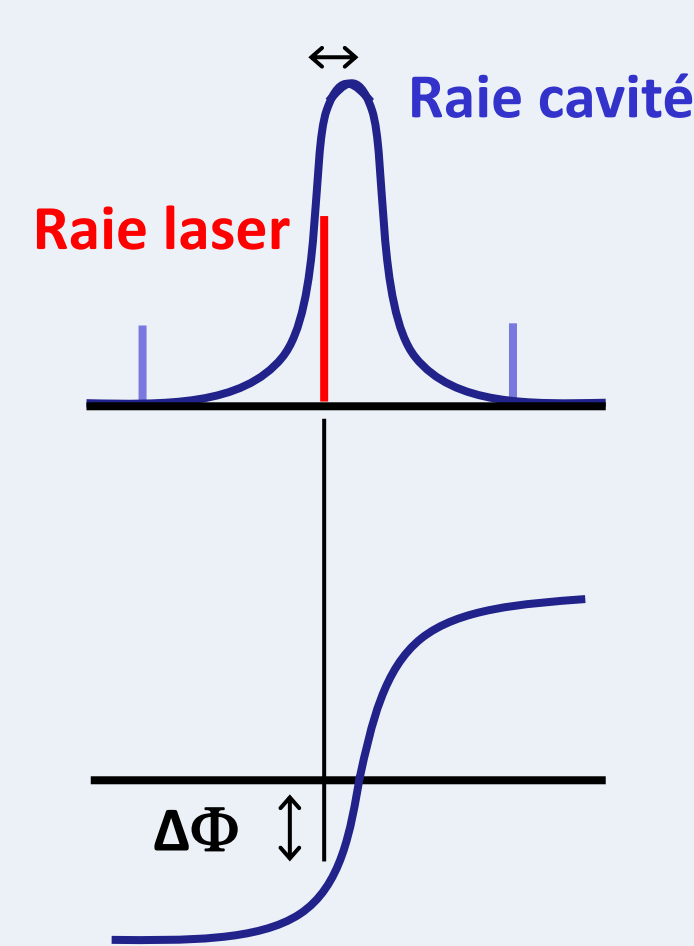
Conception

- Bruit blanc de fréquence laser DFB libre de 300 Hz/ $\sqrt{\text{Hz}}$ sur 100 MHz
- Modèle LTspice : optimisation des amplis opérationnels dans leurs configurations d'utilisation
- Eviter la saturation :
 - ✓ Signal d'erreur
 - ✓ Signal de correction

Conception de verrouillage à deux voies d'asservissement rapide et lente



Signal d'erreur



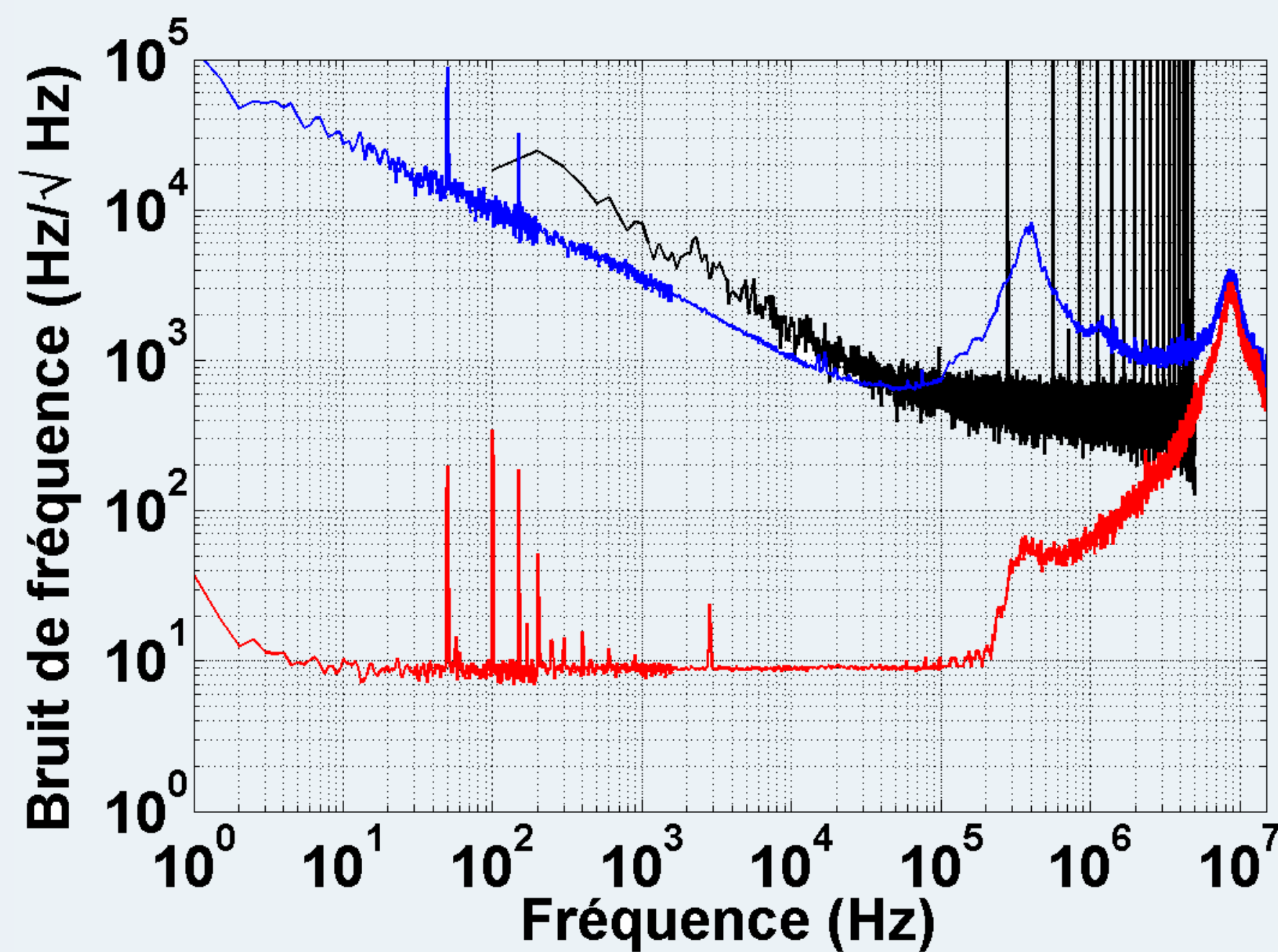
$\Delta\Phi$ est l'écart de phase entre l'onde incidente et l'onde réfléchie

Signal de correction voie rapide

- Voie rapide (1) : retard pur réduit (2,6 μs), chemin d'asservissement court (5,2 m) \rightarrow fréquence de gain unité 7 MHz; excursion de phase limitée à 15 radians
- Voie lente (2) : excursion de fréquence 45 GHz ; réduit et dé-sature l'amplitude du signal de correction de la voie rapide; fréquence de gain unité 350 kHz

Résultats expérimentaux

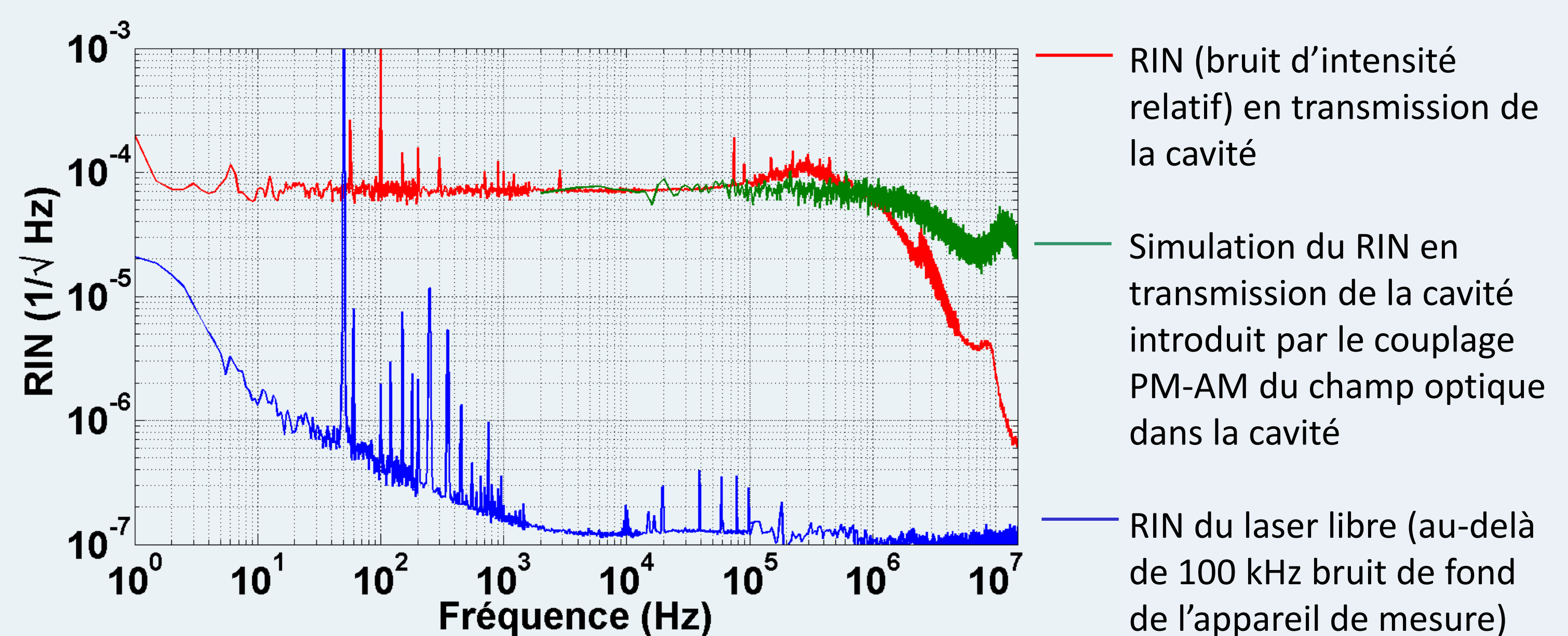
Bruit de fréquence



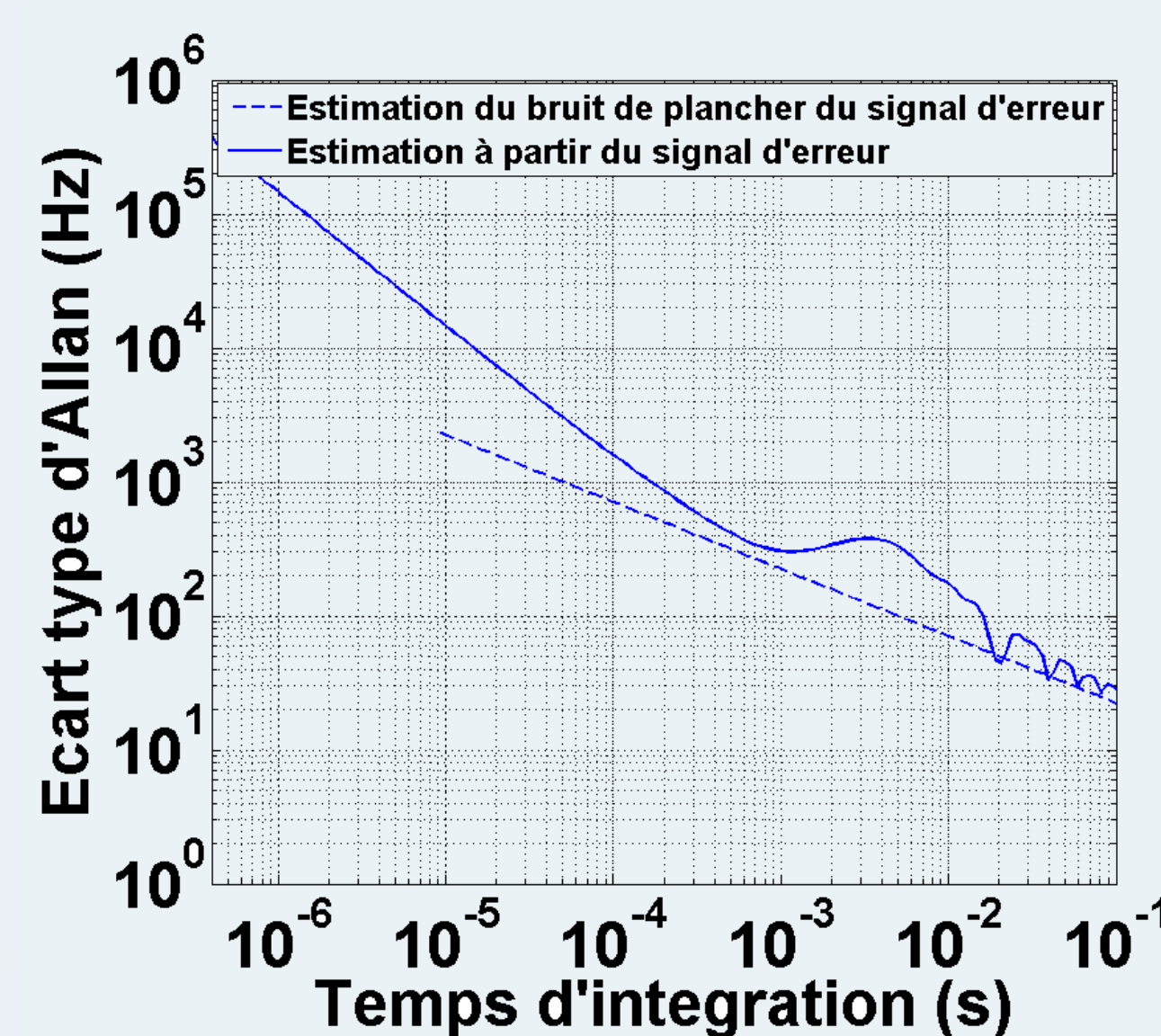
- Mesure auto-hétérodyne de bruit de fréquence du laser libre par un interféromètre asymétrique fibré OPD = 700 m (pics = parasites de calibration)
- Signal de correction calibré en Hz/ $\sqrt{\text{Hz}}$
- Signal d'erreur calibré en Hz/ $\sqrt{\text{Hz}}$

Bande passante d'asservissement = 7 MHz

Bruit d'intensité relatif RIN



Largeur équivalente de raie laser



Ecart type d'Allan du signal d'erreur calibré $\varepsilon(f)$ en Hz/ $\sqrt{\text{Hz}}$

$$\sigma_{\varepsilon}(\tau) = \sqrt{\int_{1/f_{\min}}^{1/f_{\max}} \varepsilon^2(f) 2 \sin^2(f\tau\pi) \left(\frac{\sin(f\tau\pi)}{f\tau\pi} \right) df}$$

Largeur équivalente de raie 100 Hz à 10 ms

Perspectives

- **Améliorer les performances spectrales des bruits de fréquence et d'intensité**
 - ✓ Augmenter la fréquence du gain unité par une meilleure intégration des composants (boucle d'asservissement plus courte)
 - ✓ Cavité de finesse plus élevée
 - ✓ Génération d'une onde continue fixe : utilisation des diodes laser RIO

Bruit de fréquence libre plancher	EBLANA : 300 Hz/ $\sqrt{\text{Hz}}$; accordable 1,4 THz
	RIO : 10 Hz/ $\sqrt{\text{Hz}}$; accordable 5 GHz
- **Supprimer les saturations résiduelles**
 - ✓ Modulateur de phase électro-optique (EO-2) avec meilleur $V\pi$
 - ✓ Augmenter la fréquence de gain unité
- **Mesurer un battement hyperfréquence et millimétrique DC-100 GHz entre deux diodes lasers DFB**
 - ✓ Des séparateurs de polarisations du faisceau optique (PBS-1 et PBS-2) dans le montage de la boucle permettent l'ajout d'un deuxième laser DFB, puis mesure du battement et caractérisation des performances de la cavité

Conclusion

- Stabilisation de fréquence d'une diode laser DFB accordable sur 1 THz dans un système tout fibré
- Dégradation du bruit d'intensité RIN quadratique avec la valeur efficace du signal d'erreur
- Asservissement électronique de 7 MHz de bande passante