



**HAL**  
open science

## Mise au point d'une méthode télémétrique d'enregistrement individuel des vocalisations : application a *Cercocebus albigena*

Jean-Pierre Gautier, Bertrand L. Deputte

### ► To cite this version:

Jean-Pierre Gautier, Bertrand L. Deputte. Mise au point d'une méthode télémétrique d'enregistrement individuel des vocalisations : application a *Cercocebus albigena*. *Revue d'Ecologie, Terre et Vie*, 1975, 29 (2), pp.298-306. hal-01359451

**HAL Id: hal-01359451**

**<https://hal-univ-rennes1.archives-ouvertes.fr/hal-01359451>**

Submitted on 6 Sep 2019

**HAL** is a multi-disciplinary open access archive for the deposit and dissemination of scientific research documents, whether they are published or not. The documents may come from teaching and research institutions in France or abroad, or from public or private research centers.

L'archive ouverte pluridisciplinaire **HAL**, est destinée au dépôt et à la diffusion de documents scientifiques de niveau recherche, publiés ou non, émanant des établissements d'enseignement et de recherche français ou étrangers, des laboratoires publics ou privés.

MISE AU POINT D'UNE METHODE TELEMETRIQUE  
D'ENREGISTREMENT INDIVIDUEL DES VOCALISATIONS :  
APPLICATION A *CERCOCEBUS ALBIGENA*

par J.-P. GAUTIER et B. DEPUTTE

*Station Biologique de Paimpont, 35380 Plélan-le-Grand*

La majorité des vocalisations émises par les Cercopithèques sont nasales et produites sans modification évidente de la mimique faciale. C'est notamment le cas des nombreux cris qui accompagnent les déplacements journaliers des espèces forestières arboricoles. Pour de telles vocalisations, même l'observation à courte distance de singes captifs ne permet pas toujours de repérer l'émetteur, les animaux pouvant crier tout en continuant à s'alimenter ou à épouiller un partenaire, sans modifier ni leur mimique, ni leur posture.

Ce problème d'identification de l'émetteur devient encore plus complexe dans les émissions « en chœur » communes chez des espèces comme le Talapoin (*Miopithecus talapoin*, Gautier, 1974) ou le Cercocèbe à joues blanches (*Cercocebus albigena*, Deputte, 1973). Dans les chœurs les cris sont généralement émis par la bouche, mais leur nombre, leur rythme d'émission et la nature collective du phénomène rendent l'identification des animaux qui y participent pratiquement impossible par l'observation directe. En effet, le chœur débute généralement par les cris d'un individu qui entraînent progressivement la participation vocale des autres membres du groupe ; le rythme du chœur s'accélère tandis que les cris des différents émetteurs se superposent dans le temps ; puis le phénomène cesse graduellement.

La question se pose donc de savoir (1) qui entonne le chœur, (2) qui y participe : s'agit-il de n'importe quel individu du groupe social ou de certaines classes d'âge, de sexe ou de statut ? (3) comment sont enrôlés les partenaires, (4) comment se termine l'émission collective ?

C'est initialement ce problème de l'identification de l'émetteur qui nous a poussé à chercher une technique permettant à coup

sûr de savoir qui, dans un groupe d'individus, émet et ce qu'il émet. Cela impliquait une méthode directe et individuelle d'enregistrement. Si un tel système était mis au point, il devait aussi permettre de quantifier le comportement vocal au même titre que tout autre comportement, et donc de savoir avec précision s'il existe, dans un groupe social de singes, des échanges préférentiels entre certains individus, si certaines classes d'âge ou de sexe sont plus « vocales » que d'autres, etc.

Nous avons donc tenté de mettre au point une méthode télémétrique d'enregistrement individuel des vocalisations, basée sur le principe d'un émetteur placé sous la gorge de l'animal et devant capter les émissions sonores au niveau du larynx.

### I - TECHNIQUE TÉLÉMÉTRIQUE.

La chaîne de télémétrie comprend, pour chaque animal : un micro-émetteur à modulation de fréquence, un récepteur et un système d'enregistrement.

*Ensemble d'émission.* — Il s'agit d'un micro-émetteur miniaturisé ( $\varnothing$  : 18 mm  $\times$  15 mm) à modulation de fréquence (fig. 1). Les vibrations sonores sont captées par un microphone à condensateur (LEM, EM 24/2 B) maintenu au contact du larynx. L'émet-

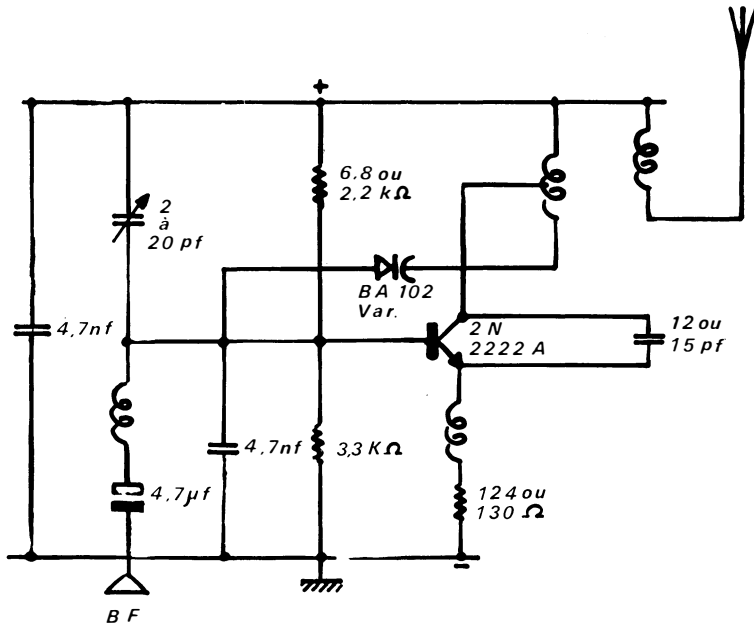


Figure 1. — Plan de l'émetteur.

teur est alimenté sous une tension de 5,4 volts par deux piles au mercure montées en série et le micro, sous 1,5 v par une pile au mercure. L'autonomie de l'ensemble d'émission est de 96 heures (sous tension linéaire) ; sa portée est d'environ 30 mètres.

L'ensemble micro-émetteur est monté dans un collier composé pour sa partie dorsale d'un tube en matière plastique de 20 mm de diamètre intérieur, épousant la forme du cou de l'animal, et pour sa partie ventrale, d'un bloc de plastique présentant deux alvéoles, l'une pour le microphone, l'autre pour la pile l'alimentant. Les parties ventrale et dorsale sont reliées par deux courroies réglables (fig. 2).

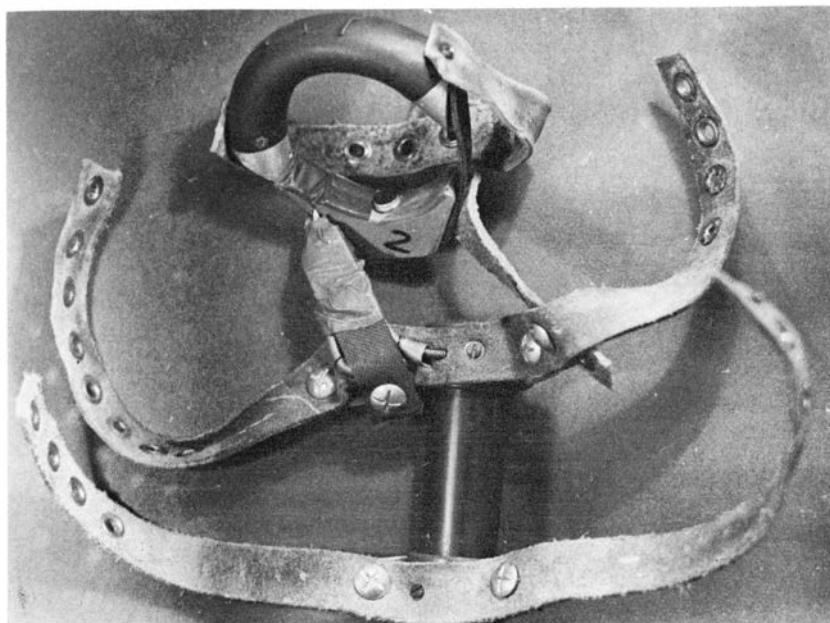


Figure 2. — Harnais en cuir et matière plastique, supportant dans le collier le micro-émetteur (2) et dans le tube de poitrine, son alimentation.

L'ensemble est fixé par un harnais (fig. 2) de façon à maintenir le micro au contact du larynx. Ce harnais supporte ventralement un container dans lequel est placée l'alimentation de l'émetteur. L'ensemble pèse 550 g (collier : 112,5 g dont 10,6 pour l'émetteur ; container et piles : 174,3 g ; harnais seul : 263,2 g). Le poids total représente environ 1/12<sup>e</sup> du poids des animaux testés (♀ A : 7 500 g ; ♀ M : 6 000 g).

*Ensemble de réception.* — Les antennes de réception sont des antennes demi-onde, montées en « trombone » et placées à l'inté-

rieur de l'enclos où sont maintenus les animaux. La réception proprement dite est assurée par des récepteurs à modulations de fréquence (tuners MF Gurler). A chaque émetteur correspond un récepteur calé sur la fréquence d'émission. Chaque récepteur attaque l'entrée d'un ensemble d'adaptation et d'amplification, qui comprend trois circuits : — l'un réalise une adaptation d'impédance et une amplification de 1, permettant de relier cette sortie à des magnétophones (Nagra III et IV) ; — le deuxième donne une atténuation de 50, permettant d'alimenter des enregistreurs polygraphiques ou magnétiques polypistes ; — le troisième fournit un signal « tout ou rien » de 17 v de tension, pouvant alimenter des appareils de type Memotop ou polystyle.

Cet ensemble de télémetrie a jusqu'à présent été testé sur deux animaux, au cours de deux manipulations.

## II - PROCESSUS EXPÉRIMENTAL.

Deux femelles (A et M) d'un groupe de *Cercocebus albigena* comprenant six individus ont été choisies pour l'expérimentation et équipées du harnais portant l'ensemble d'émission, avant d'être relâchées au sein de leur groupe (fig. 3). Leurs émetteurs étaient respectivement calés sur des fréquences d'émission de 86,6 et 88,8 MHz. La réaction des femelles vis-à-vis des colliers a été quasi nulle ; par contre, elles touchaient fréquemment les containers d'alimentation placés contre leur poitrine.

La première expérience a duré quatre heures et a permis d'effectuer des enregistrements simultanés sur deux magnétophones (un par animal) tandis qu'un troisième assurait un enregistrement global du comportement vocal du groupe.

Pour la seconde expérience, les harnais ont été placés pendant trente heures, l'enregistrement graphique ayant duré neuf heures. Ce dernier a été réalisé sur un électroencéphalographe à six pistes et doublé d'un enregistrement général de contrôle au magnétophone. Un contrôle visuel a également été réalisé au magnétoscope.

## III - RÉSULTATS.

*Première expérience.* — Les enregistrements magnétiques effectués à partir de la transmission télémetrique ont été analysés au Kay Sonagraph et comparés aux analyses des cris enregistrés directement. Le tableau I traduit les résultats pour les deux femelles. Les durées des unités sonores ne sont pas modifiées de façon significative (test Mann-Whitney :  $p > .05$ ) ; en revanche, les hauteurs des fondamentales sont abaissées de manière significative ( $p < .05$ ) par l'enregistrement télémetrique. Malgré ces modifications, l'identification des cris reste possible, et la techni-

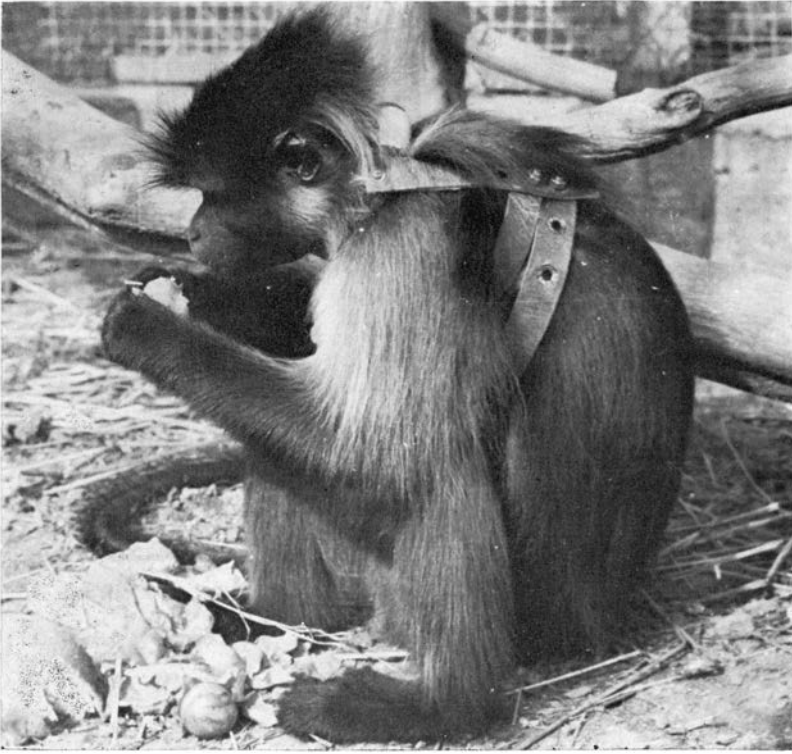


Figure 3. — Femelle équipée du harnais, maintenu dans le dos par deux courroies.

que permet donc d'isoler et d'identifier l'émission d'un individu participant au chœur.

Les enregistrements individuels de chacune des femelles ont ensuite été post-synchronisés sur la bande d'ensemble, situant ainsi la participation des deux individus dans l'émission collective. La figure 4 illustre ainsi la participation de la femelle A (fig. 4 b) dans un chœur de 6,445 s (fig. 4 a). La femelle A émet au total pendant 3,550 s (soit 55 % du temps), ne commençant à crier que 2,380 s après le début du chœur (A) et s'arrêtant avant sa fin (FA). Elle n'a donc ni provoqué, ni fait cesser le comportement vocal collectif ; il est en outre possible de mesurer sur ces analyses le rythme de succession des unités inspirées-expirées qui composent le cri et d'en apprécier les variations, au cours du déroulement du chœur.

*Seconde expérience.* — Les tracés obtenus sur l'électroencéphalographe traduisent la modulation d'amplitude des cris (courbes d'intensité en fonction du temps). Ils permettent :

TABLEAU I

*Données comparées des paramètres « durée et hauteur » des mêmes cris, enregistrés normalement et par télémétrie.*

		Enregistrement global	Enregistrement individuel
Durée moyenne unité sonore	♀ A	127 ms 103 — 158 ; n = 10)	129 ms (109 — 159 ; n = 8)
	♀ M	120 ms (99 — 128 ; n = 6)	101 ms (89,5 — 119 ; n = 8)
Hauteur de la fondamentale	♀ A	79,2 Hz (65,4 — 97,2 ; n = 10)	68,5 Hz (65,5 — 71,5 ; n = 8)
	♀ M	88,2 Hz (80 — 93,7 ; n = 6)	78,7 Hz (77,4 — 83,3 ; n = 6)

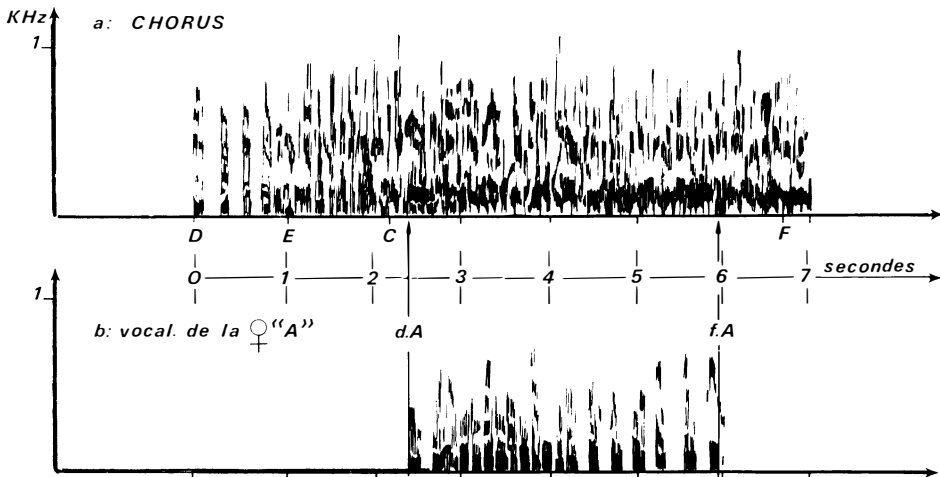


Figure 4. — Analyse de l'ensemble des cris émis au cours d'un chœur dans le groupe de *C. albicans* (4 a) ; mise en évidence de la participation vocale individuelle de la femelle A dans l'ensemble du chœur (4 B).

- une individualisation de la participation vocale de chaque animal, une piste étant attribuée à chacun (fig. 5 a) ;
- une certaine identification des différents types de cris dans

la mesure où leurs modulations d'amplitude sont bien différenciées ; c'est le cas par exemple pour les vocalisations de type 1 et de type 2 (fig. 5 b) ;

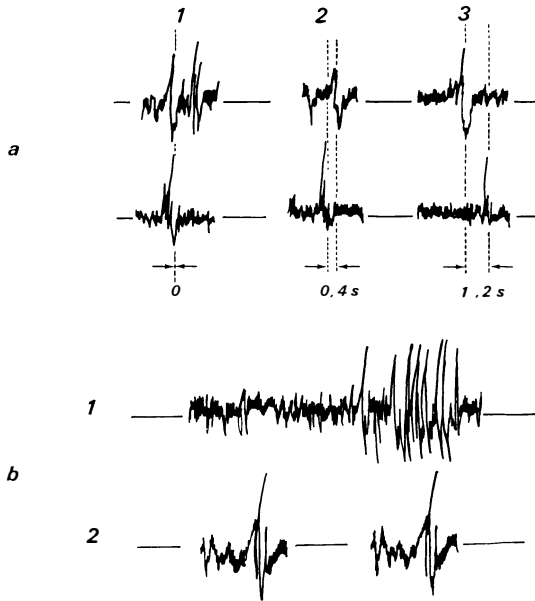


Figure 5. — Tracés réalisés à l'électroencéphalogramme : les flèches indiquent le moment d'apparition de chaque vocalisation ou encadrent leur période de manifestation.

- 5a 1 - les deux femelles émettent simultanément ;
- 5a 2 - la femelle M émet 0,4 s avant la femelle A ;
- 5a 3 - la femelle A émet 1,2 s avant la femelle M ;
- 5b 1 - cri de type 1, inspiré, expiré chez la femelle M ;
- 5b 2 - cri de type 2 (réaction d'alarme) chez la même femelle.

— une actographie vocale des individus du groupe : il est aisé de mesurer la fréquence de participation vocale d'un individu particulier par rapport au groupe dans son ensemble. En outre, les tracés permettent de préciser la synchronisation (fig. 5 a 1) ou la désynchronisation (fig. 5 a 2, 3) des cris émis par deux individus soumis à une stimulation identique (il s'agit dans l'exemple cité sur la figure 5 a, d'une expérience en situation d'alarme) ;

— un enregistrement graphique de certaines données physiologiques. Si le micro-émetteur est placé contre une carotide, les tracés permettent par exemple de contrôler un rythme cardiaque. C'est ainsi que pour la femelle A, on a pu noter une modification du rythme cardiaque après l'émission d'un cri d'alarme : tandis



que pour l'animal au repos, les pulsations étaient de 75 à 90 par minute, elles ont atteint 120 unités par minute, neuf secondes après l'émission du cri pour redevenir normales 55 secondes plus tard.

## CONCLUSION

Cet essai préliminaire utilisant une méthode télémétrique pour enregistrer individuellement les émissions vocales des différents membres d'un groupe de singes, laisse entrevoir des perspectives intéressantes pour une étude qualitative et quantitative précise du comportement vocal.

La technique permet de répondre à la question « qui émet quoi ? », non pas de façon ponctuelle, mais sur des durées assez grandes que l'amélioration de la technique doit augmenter. L'individualisation de l'émetteur dans des participations vocales complexes, comme les phonoréponses ou plus encore dans les chœurs, doit permettre de préciser la nature et la fréquence de l'activité vocale respective de chaque classe d'âge et de sexe dans un groupe. En outre, connaissant les individus qui débentent, qui entraînent ou qui terminent une activité vocale, on peut espérer aborder la causalité des vocalisations sur le plan social. Chaque primatologue travaillant sur le problème de l'intercommunication, sait, en effet, que la majorité des cris émis dans un groupe de singes ne sont pas provoqués par une stimulation extra-sociale déterminée, mais se manifestent en phonoréponse aux vocalisations des congénères. On peut s'attendre à ce que chaque membre d'un groupe, en fonction de son statut ou de son âge active différemment les phonoréponses de ses congénères.

D'autres perspectives peuvent être entrevues, concernant notamment des observations à long terme au cours de l'ontogénèse (modification des fréquences d'émission au cours du vieillissement notamment), ainsi que des études sur les variations saisonnières dans l'apparition de certains types de cris.

Enfin, il serait particulièrement intéressant de doubler l'étude des vocalisations par télémétrie d'études actographiques plus générales, permettant de mettre en corrélation le comportement vocal et l'activité globale de l'animal. Nous aurions ainsi une première mesure du niveau apparent d'excitation de l'animal émetteur, qui pourrait être précisée grâce aux enregistrements simultanés du rythme cardiaque et du rythme respiratoire.

« Objectiver » ainsi le niveau d'excitation par ces quelques mesures, permettrait de préciser les idées actuelles de certains auteurs (par ex. Gautier, 1974 ; Green, sous presse) selon lesquelles le type de cri émis par un animal dépend et se modifie sous l'influence de son niveau d'excitation.

## SUMMARY

A telemetric device has been designed which allows simultaneous though independent recording of the vocalizations of different individuals within the same social group.

Each animal carries around the neck a small microphone (F.M.) adjusted on a definite frequency. The receivers are tuners. The records can be made by multi-track recorders on magnetic tape or on paper recorder.

Such a technique allows a qualitative and a quantitative analysis of vocal behaviour to be made for each sex, age- and status categories, in response to specific stimulating situations.

## REMERCIEMENTS

Nous tenons à remercier tout particulièrement Monsieur G. LEROY, ingénieur électronique, qui a mis au point l'émetteur miniaturisé, ainsi que Monsieur LEBOT, Directeur de l'I.U.T. de Rennes et ses collaborateurs, qui ont assuré la réalisation des ensembles d'émission et de réception.

## BIBLIOGRAPHIE

- DEPUTTE, B. (1973). — Etude d'un type de comportement vocal dans un groupe captif de mangabeys (*Cercocebus albigena*). Méthode télémétrique d'enregistrement individuel des vocalisations. *Rapport de D.E.A. de Biologie animale*, Université de Rennes.
- GAUTIER, J.-P. (1974). — Field and laboratory studies of the vocalizations of talapoins monkeys : structure, function, ontogenesis. *Behaviour*, 49, pp. 1-64.
- GREEN, S. (1975). — Variation of vocal pattern with social situation in the Japanese monkey (*Macaca fuscata*). A field study. Sous presse *In Primate behaviour : developments in field and laboratory research*. Edited by L.A. Roseblum, vol. 5, Academic Press. New York.