



HAL
open science

Segmentation des signaux SEEG par décomposition en paquets de Malvar fréquentiels

Eric Hitti, Fabrice Wendling

► **To cite this version:**

Eric Hitti, Fabrice Wendling. Segmentation des signaux SEEG par décomposition en paquets de Malvar fréquentiels. 19e colloque GRETSI sur le traitement du signal et des images (GRETSI 2003), Sep 2003, Paris, France. pp.110-114. <hal-00903835>

HAL Id: hal-00903835

<https://univ-rennes.hal.science/hal-00903835v1>

Submitted on 14 Mar 2014

HAL is a multi-disciplinary open access archive for the deposit and dissemination of scientific research documents, whether they are published or not. The documents may come from teaching and research institutions in France or abroad, or from public or private research centers.

L'archive ouverte pluridisciplinaire HAL, est destinée au dépôt et à la diffusion de documents scientifiques de niveau recherche, publiés ou non, émanant des établissements d'enseignement et de recherche français ou étrangers, des laboratoires publics ou privés.



HAL Authorization

Segmentation des signaux SEEG par décomposition en paquets de Malvar fréquentiels

E. HITTI, F. WENDLING ¹

¹ Laboratoire Traitement du Signal et de l'Image, INSERM-Université de Rennes 1

Campus de Beaulieu - 35042 RENNES Cedex

eric.hitti@univ-rennes1.fr

Résumé – Cet article présente une méthode de segmentation non paramétrique basée sur l'utilisation d'un banc de filtres adapté calculé à partir d'une décomposition en Paquets de Malvar Fréquentiels. Elle est appliquée à la détection de changements dans des signaux EEG intracérébraux (SEEG) enregistrés chez des patients épileptiques durant les crises. La comparaison avec une méthode de segmentation du signal SEEG de référence (basée sur sa fréquence moyenne) est réalisée. Les résultats montrent que la décomposition en sous-bandes du signal SEEG permet de diminuer le taux de fausse alarme. Le meilleur taux de bonne détection est obtenu pour une décomposition « adaptée » à son contenu temps-fréquence.

Abstract – This paper presents a nonparametric segmentation method based on the use of an adapted filter bank computed from the decomposition of the signal in frequential packets of Malvar. It is applied to the detection of changes in intracerebral EEG signals (SEEG) recorded in epileptic patients during seizures. The comparison with a reference segmentation method of SEEG signals (based on the average frequency) is carried out. Results show that the decomposition of SEEG signals in sub-bands leads to a decrease of the false alarm rate. The best rate of true detection is obtained for a decomposition "adapted" to the time-frequency contents of the signal.

1. Introduction

L'analyse des signaux électroencéphalographiques de profondeur (SEEG, électrodes intracérébrales) chez les patients épileptiques candidats à un traitement chirurgical vise à déterminer les structures cérébrales impliquées au début des crises et lors de leur propagation.

Parmi les différentes méthodes de traitement du signal utilisées dans cette analyse, la segmentation demeure un problème difficile en raison de la nature non stationnaire et non linéaire des signaux intra-cérébraux. Pourtant, permettant de dater les ruptures dans les signaux acquis pendant les crises, elle constitue une étape essentielle dans la caractérisation des dynamiques observées et des transitions entre ces dynamiques.

Les signaux SEEG sont un reflet direct de l'activité des populations neuronales distribuées dans les structures cérébrales, activité qui évolue sur le support temporel de la crise. Ils correspondent souvent à une suite de segments d'allure quasi-stationnaire (quelques secondes à une dizaine de secondes) traduisant des mélanges complexes (superposition de signaux de fréquences différentes). Les transitions entre segments peuvent être lentes ou abruptes.

Plusieurs méthodes ont été proposées pour la segmentation des signaux EEG ou SEEG. Elles peuvent s'articuler selon deux catégories: les méthodes non paramétriques et les méthodes paramétriques. Les premières supposent un modèle spécifique sous-jacent de génération du signal EEG, le plus

souvent linéaire. Les secondes, quant à elles, traitent l'EEG comme un signal stochastique, sans préjuger du modèle sous-jacent. Dans des travaux précédents, nous avons proposé une méthode non paramétrique basée sur la fréquence moyenne du signal et comparé cette méthode à d'autres, notamment celle basée sur la distance entre deux modèles AR [4]. Les résultats obtenus sur signaux simulés et sur signaux réels ont montré que la méthode proposée reste robuste face aux différentes situations de rupture rencontrées. Ses limites sont liées à la précision sur l'instant de rupture et au fait qu'elle ne rend pas explicitement compte, dans le plan temps-fréquence, des ruptures observées (ce qui faciliterait leur interprétation).

Dans cet article, nous nous intéressons à une nouvelle méthode de segmentation, dont l'application aux signaux SEEG est originale. Basée sur la décomposition du signal sur un banc de filtres non uniforme (paquets de Malvar fréquentiels) et sur l'analyse de la variance des signaux de sous-bandes, elle permet de détecter des changements significatifs dans le signal analysé et d'interpréter ces changements par rapport aux bandes de fréquence dans lesquelles ils s'expriment. Les performances de cette méthode sont étudiées sur des signaux réels annotés par l'expert et comparées à celles d'autres méthodes basées sur i) la décomposition du signal sur un banc de filtres uniforme, ii) la décomposition du signal dans les bandes de fréquence classiquement définies pour le signal EEG et iii) la fréquence moyenne du signal.

2. Méthode

L'idée générale pour segmenter le signal EEG, est de repérer les changements de contenu fréquentiel. La méthode proposée construit un banc de filtre adapté visant à séparer les différentes composantes fréquentielles du signal, la segmentation devenant ainsi un problème de détection de saut d'énergie dans les différents signaux de sous-bandes. La méthode procède selon trois étapes brièvement décrites dans les paragraphes qui suivent :

- 1) construction du banc de filtre adapté (décomposition en paquets de Malvar fréquentiels),
- 2) choix de la meilleure base et synthèse des signaux de sous bandes
- 3) détection des changements significatifs d'énergie dans les signaux de sous bandes.

2.1 Construction du banc de filtre adapté

D'une manière analogue à une décomposition en paquets d'ondelettes, on peut réaliser une décomposition en paquets de Malvar, en les appliquant sur la TCD (Transformée en Cosinus Discrète) du signal [2], appelée « paquets de Malvar fréquentiels » (PMF). En effet, si l'on considère la TCD du signal, les fenêtres de Malvar permettent de définir une décomposition en arbre binaire où chaque noeud $C_j^p(n)$ est obtenu par une projection sur une famille de cosinus locaux $f_j^p(k, n)$ définie par une fenêtre de pondération $g_j^p(k)$:

$$C_j^p(n) = \langle TCD_x(k), f_j^p(k, n) \rangle \quad (1)$$

avec

$$\left\{ f_j^p(k, n) = g_j^p(k) \sqrt{\frac{2}{2^{-j}T}} \cos \left[\pi \left(n + \frac{1}{2} \right) \frac{k - 2^{-j}pT}{2^{-j}T} \right] \right\}_{n \in \mathbb{Z}}$$

Ainsi, chaque noeud contient l'information d'une bande fréquentielle qui est délimitée par la fenêtre $g_j^p(k)$. Les coefficients obtenus ont alors un caractère temporel comme ceux des paquets d'ondelettes.

L'avantage de cette décomposition est qu'elle permet d'obtenir un banc de filtre dont la forme (fréquentielle) de chaque filtre est identique à l'exception de leur largeur, de plus l'algorithme est plus rapide car on n'utilise que la DCT pour la décomposition et la synthèse.

2.2 Choix de la meilleure base et synthèse des signaux de sous bandes

La recherche de la meilleure base peut s'appliquer comme pour une décomposition en paquets d'ondelettes. La méthode que nous avons choisie [1] peut être décomposée en trois étapes.

1. La première consiste à localiser les noeuds de la base correspondant à une activité significative du signal : un critère énergétique permet de décider si un paquet $C_j^p(n)$ contient au moins une composante ou exclusivement du bruit. On construit ainsi un arbre binaire localisant les noeuds correspondant à des paquets significatifs (figure 1a).
2. La seconde détermine le nombre de composantes par noeud, en réalisant un comptage à partir du bas de l'arbre (on réalise la somme de 2 noeuds fils et on affecte la valeur au noeud père).
3. La troisième étape sélectionne les noeuds mono-composantes de plus haut niveau, c'est à dire à partir desquels la succession, en terme d'énergie significative, devient exclusive à l'un de ses fils, et cela pour toute sa descendance.

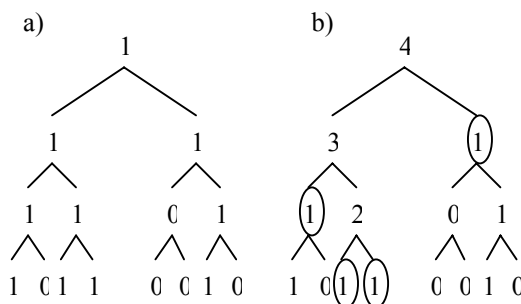


Fig 1 : Sélection de la meilleure base :a) Arbre binaire situant les paquets significatifs, b) étape de comptage du nombre de composante, les noeuds entourés correspondent à la meilleure base sélectionnée, on ne conserve que les noeuds à 1 dont le père est différent de 1

A l'issue de la sélection de la meilleure base, une famille de fenêtres $g_j^p(k)$ qui couvre l'axe des fréquences est disponible. Le produit de chacune de ces fenêtres avec la TCD du signal isole une bande bien précise, à laquelle il suffit d'appliquer la transformation inverse (TCD^{-1}) pour obtenir le signal de sous-bande xf_j (figure 2).

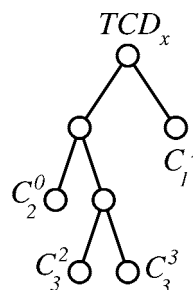


Fig 2 : Exemple d'un choix de meilleure base dans une décomposition en en arbre binaire. On ne retient ici que 4 paquets à 3 niveaux de résolution différents.

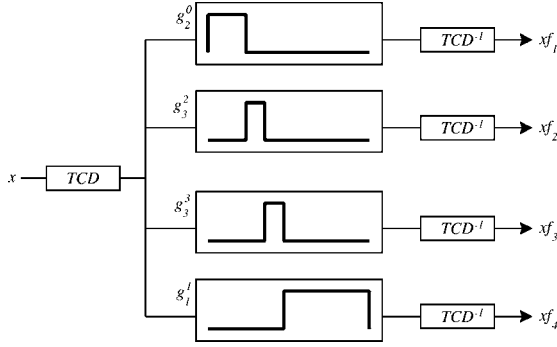


Fig 3 : Synthèse des signaux de sous bandes correspondant au banc de filtre associé à la meilleure base décrite figure 1b).

2.3 Détection des changements d'énergie dans les signaux de sous bandes

Le principe du détecteur est basé sur la recherche des changements significatifs de moyenne dans la variance $v_i(k)$ sur chacun des signaux de sous-bandes x_{f_i} . Sur chaque niveau, on définit un indice local $vr_j(k)$ égal à l'intercorrélacion entre $v_j(k)$ et un modèle de rupture $m(k)$:

$$m(k) = \begin{cases} -1 & \text{si } 0 < k < l_c \\ \frac{2k - 2l_c + l_p}{l_p} & \text{si } l_c \leq k \leq l_c + l_p \\ +1 & \text{si } l_c + l_p < k < 2l_c + l_p \end{cases}$$

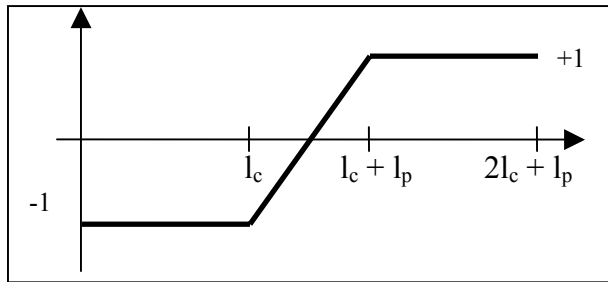


Fig 4 : modèle de rupture $m(k)$

Ainsi, tout changement d'énergie sur l'un des niveaux va se traduire par un maximum local de $vr_i(k)$. Cette propriété est exploitée dans la construction d'un indice global $I(k)$ de présence d'un changement dans le signal, basé sur la recherche des maxima locaux de la valeur absolue des intercorrélacions $abs_j\{vr_j(k)\}$ et l'on ne retiendra dans une fenêtre temporelle de 1 seconde que la position du plus fort maxima tous niveaux confondus à condition que celui-ci soit supérieur à un seuil λ (figure 5).

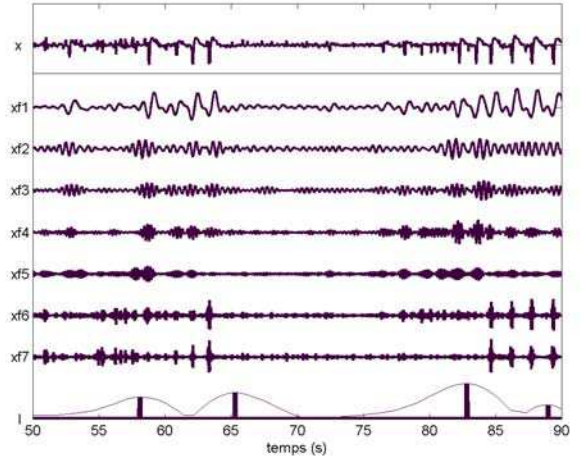


Fig 5 : Le signal SEEG réel (x), les signaux de sous-bandes issus du filtrage adapté (x_{f_j}) (fréquence centrale de chaque bande croissante du haut vers le bas) et les instants de changements marqués par le détecteur (I).

2.4 Méthode de segmentation basée sur le rythme du signal

La méthode basée sur la décomposition de Malvar fréquentielle a d'abord été comparée à celle basée sur la fréquence moyenne du signal EEG, ou « rythme ». Le lecteur pourra se référer à [3] pour les résultats de comparaison de cette méthode à d'autres méthodes de segmentation (rupture de modèle [4], innovation d'un filtre AR [5], différence en fréquence et en amplitude entre deux fenêtres glissantes contiguës [6]). Nous en rappelons ici brièvement le principe général.

La méthode de détection des changements de rythme utilise une fenêtre de longueur l et de hauteur h glissante sur un signal et centrée sur la moyenne de ce signal. Sur cette fenêtre, la fonction $r(k)$ est calculée :

$$r(k) = \sum_{i=k-\frac{l}{2}}^{k+\frac{l}{2}} |x(i) - x(i-1)| \quad (3)$$

$$\text{avec } \begin{cases} x(i) = \frac{h}{2} & \text{si } x(i) > \frac{h}{2} \\ x(i) = -\frac{h}{2} & \text{si } x(i) < -\frac{h}{2} \end{cases}$$

$r(k)$ est liée à la fréquence moyenne du signal. En choisissant h faible devant l'amplitude du signal et en moyennant $r(k)$ sur un horizon H on obtient une statistique qui caractérise le rythme du signal indépendamment de son amplitude. La méthode de segmentation va utiliser le détecteur de Page-Hinkley [7] appliqué sur cette statistique.

3. Résultats et perspectives

La pertinence d'un filtrage adapté été a ensuite été évaluée par rapport à un filtrage uniforme et à un filtrage utilisant les bandes de fréquences EEG classique (0-1.9-3.4-5.4-7.4-9.9-12.4-17.9-23.9-100 Hz), le même indice de détection étant appliqué dans ces trois modes de filtrage. L'évaluation est basée sur le calcul du taux de bonne détection et de fausse alarme par rapport à des instants marqués par un expert sur des signaux SEEG réels (TAB 1).

Afin de caractériser la capacité des indices à détecter les changements d'activité, on définit les fausses alarmes (FA) et les vraies alarmes (VA) ou bonne détection. Pour un niveau du seuil de détection λ et un signal donné :

- On compte une VA si on détecte un changement dans une fenêtre de tolérance de 2 secondes centrée sur une rupture expertisée.
- On compte une FA pour chaque détection en dehors de ces fenêtres de tolérance.

TAB 1 : PERFORMANCE DE LA METHODE

Méthode	Taux de bonne détection	Taux de fausse alarme
Filtrage EEG	0.66	0.4
Filtrage uniforme	0.66	0.33
Filtrage adapté	0.86	0.33
Fréquence moyenne	0.86	0.60

L'écart moyen (et son écart type) entre l'instant de détection et celui défini par l'expert est également calculé pour chaque méthode (TAB 2).

TAB 2 : COMPARAISON DE L'ECART ENTRE L'INSTANT DE DETECTION ET L'INSTANT SUPERVISE PAR L'EXPERT

Méthode	Moyenne de l'écart	Ecart type de l'écart
Filtrage EEG	0.47	0.46
Filtrage uniforme	0.54	0.61
Filtrage adapté	0.62	0.52
Fréquence moyenne	0.54	0.31

Par rapport à la méthode de référence basé sur le « rythme » du signal, la méthode de détection à l'aide d'un modèle de rupture permet de diminuer le taux de fausse alarme quelque soit le mode de filtrage considéré. Le filtrage adapté permet quant à lui, d'obtenir le meilleur taux de bonne détection. De plus le niveau de fausse alarme est en partie dû à la présence de train de pointes épileptiques d'amplitude élevée (figure 6) souvent présents au début des crises temporales. Sur ce type d'activité, la méthode génère une

fausse alarme pour chaque pointe si l'on se réfère à l'avis de l'expert qui lui considère généralement ce type d'activité comme stationnaire, le premier et le dernier événement pointu correspondant respectivement au début et à la fin.

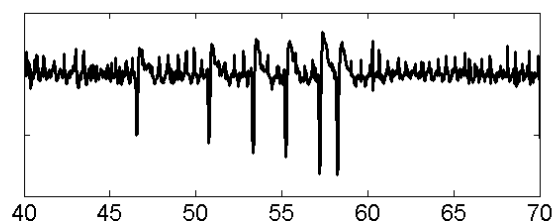


Fig 6 : Portion d'un signal SEEG contenant une décharge rythmique de pointes

Dans la suite de ce travail, nous chercherons à éliminer ce type de fausse alarme et les performances de cette méthode seront comparées à celles d'autres méthodes, notamment paramétriques et temps fréquence.

Références

- [1] E. Hitti and M.F. Lucas. *Wavelet basis selection for abrupt changes detection in multicomponent signals*. Proceedings of EUSIPCO, Paris, France, June 1998.
- [2] I. Abdallah. *Représentations temps-fréquence adaptatives de signaux acoustiques basées sur des critères entropiques*. Thèse de doctorat, Université du Maine, Décembre 1998.
- [3] Wendling F., Carrault G., Badier J.M., *Segmentation of depth-EEG seizure signals: method based on a physiological parameter and comparative study*, Annals of Biomedical Engineering, 25:1026-1039, 1997
- [4] M. Basseville, *Detecting changes in signals and systems - a survey*, Automatica, 24:309-326, 1988
- [5] Lopes Da Silva F.H., Dijk A., Smits H., *Detection of non-stationarities in EEGs using the autoregressive model - an application to EEGs of epileptics*, CEAN - Computerized EEG Analysis, Eds Dolce & Kunkel, Stuttgart : Fischer Verlag, 180199, 1975.
- [6] Krajca V., Petranek S., Patakova I., Varri A., *Automatic identification of significant graphoelements in multichannel EEG recordings by adaptive segmentation and fuzzy clustering*, Int. J. Biomed. Comp., 28:7189, 1991.
- [7] Hinkley D.V., *Inference about the change point from cumulative sum tests*, Biometrika, 58:509-523, 1971.